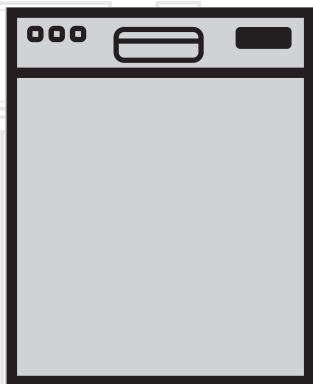


Trauku mazgājamā mašīna

Instrukciju rokasgrāmata



LV

Document Number : 15 9489 2800_AA_BEKO_E545_LV/20-05-19,(8:01)

beko

Lūdzu, vispirms izlasiet šo lietotāja rokasgrāmatu.

Cien. klient!

Ceram, ka no jūsu produkta, kas ir ražots, izmantojot augstu kvalitāti un izcilas tehnoloģijas, iegūsit vislabākos rezultātus. Tāpēc, lūdzu, rūpīgi izlasiet visu šo lietotāja rokasgrāmatu un visus pārējos komplektācijā iekļautos dokumentus, pirms produktu izmantojat, un saglabājiet tos izmantošanai nākotnē. Ja produktu nododat citai personai, nododiet arī lietotāja rokasgrāmatu. Ievērojiet brīdinājumus un informāciju lietotāja rokasgrāmatā.

Ņemiet vērā, ka šī lietotāja rokasgrāmatā attiecas arī uz vairākiem citiem modeļiem. Rokasgrāmatā tiks norādītas modeļu atšķirības.

Simbolu skaidrojums

Šajā lietotāja rokasgrāmatā tiek izmantoti šādi simboli:

	Svarīga informācija un noderīgi padomi par lietošanu.
	Brīdinājums par bīstamām situācijām attiecībā uz dzīvību un īpašumu.
	Brīdinājums par elektriskās strāvas triecienu.
	Produkta iepakojuma materiāli ir ražoti no atkārtoti izmantojamiem materiāliem saskaņā ar mūsu nacionālajiem vides noteikumiem.

Neizmetiet iepakojuma materiālus kopā ar sadzīves vai citiem atkritumiem. Nogādājiet tos vietējo iestāžu norādītajos iepakojuma materiālu savākšanas punktos.



This product was manufactured using the latest technology in environmentally friendly conditions.

Trauku mazgājamā mašīna

Instrukciju rokasgrāmata



LV

Lūdzu, vispirms izlasiet šo lietotāja rokasgrāmatu.

Cien. klient!

Ceram, ka no jūsu produkta, kas ir ražots, izmantojot augstu kvalitāti un izcilas tehnoloģijas, iegūsit vislabākos rezultātus. Tāpēc, lūdzu, rūpīgi izlasiet visu šo lietotāja rokasgrāmatu un visus pārējos komplektācijā iekļautos dokumentus, pirms produktu izmantojat, un saglabājiet tos izmantošanai nākotnē. Ja produktu nododat citai personai, nododiet arī lietotāja rokasgrāmatu. Ievērojiet brīdinājumus un informāciju lietotāja rokasgrāmatā.

Ņemiet vērā, ka šī lietotāja rokasgrāmatā attiecas arī uz vairākiem citiem modeļiem. Rokasgrāmatā tiks norādītas modeļu atšķirības.

Simbolu skaidrojums

Šajā lietotāja rokasgrāmatā tiek izmantoti šādi simboli:

	Svarīga informācija un noderīgi padomi par lietošanu.
	Brīdinājums par bīstamām situācijām attiecībā uz dzīvību un īpašumu.
	Brīdinājums par elektriskās strāvas triecienu.
	Produkta iepakojuma materiāli ir ražoti no atkārtoti izmantojamiem materiāliem saskaņā ar mūsu nacionālajiem vides noteikumiem.

Neizmetiet iepakojuma materiālus kopā ar sadzīves vai citiem atkritumiem. Nogādājiet tos vietējo iestāžu norādītajos iepakojuma materiālu savākšanas punktos.

1 NORĀDĪJUMI PAR DROŠĪBU**UN VIDĪ 4**

Vispārējā drošība	4
Paredzētā lietošana	5
Bērnu drošība	5
Iepakojuma materiāla likvidēšana	5
Produkta transportēšana	6
Atbilstība WEEE direktīvai un nolietota produkta likvidēšana	6
Atbilstība RoHS direktīvai	6
Informācija par iepakojumu	6

2 TRAUKU MAZGĀJAMĀ**MAŠĪNA 7**

Pārskats	7
Ventilatora žāvēšanas sistēma	8
Tehniskā specifikācija	8

3 UZSTĀDĪŠANA 9

Atbilstoša uzstādīšanas vieta	9
Ūdens padeves savienošana	9
Savienošana ar noteku	10
Pamatnes regulēšana	10
Aquasafe+	11
Elektriskais savienojums	11

4 SAGATAVOŠANA 12

Padomi par enerģijas taupīšanu	12
Ūdens mīkstināšanas sistēma	12
Ūdens mīkstināšanas sistēmas regulēšana	12
Sāls pievienošana	14
Mazgāšanas līdzeklis	15
Mazgāšanas līdzekļa tabletes	16
Skalošanas palīg līdzeklis	17
Priekšmeti, kas nav piemēroti mazgāšanai trauku mazgājamā mašīnā	18
Trauku ievietošana trauku mazgājamā mašīnā	18
Galda piederumu grozs	20
Sakļaujамie apakšējā groza zari	20
Sakļaujамie apakšējā groza zari	21
Apakšējā groza pudeļu stieple	22
Augšējā groza statīvs	22

Augšējā groza daudzfunkciju apkopes statīvs	22
Augšējā groza augstuma regulēšana	23
Sakļaujамās augšējā groza stieples	24
Augšējais galda piederumu grozs ..	24

5 IEKĀRTAS LIETOŠANA 25

Taustiņi	26
Mašīnas sagatavošana	26
Programmas atlase	26
Papildu funkcijas	28
Mazgāšanas laika ieplānošana	29
Programmas darbības sākšana	30
Programmas atcelšana	30
Skalošanas palīg līdzekļa daudzuma regulēšana	31
Sāls indikators (S)	31
Skalošanas palīdzības indikators (X)	31
Programmas darbības beigas	31
InnerClean	32
Ūdens padeves atteices brīdinājums	32
Pārplūšanas brīdinājums	32

6 APKOPE UN TĪRĪŠANA 33

Produkta ārējās virsmas tīrīšana	33
Mašīnas iekšpusē tīrīšana	33
Filtru tīrīšana	33
Šļūtenes filtra tīrīšana	34
Darbratu tīrīšana	35
Apakšējais darbrats	35
Augšējais darbrats	35

7 PROBLĒMU NOVĒRŠANA 36

1 norādījumi par drošību un vidi

Šajā sadaļā ir norādījumi par drošību, kas palīdzēs nodrošināt aizsardzību pret traumām un īpašuma bojājumiem. Neievērojot šos norādījumus, tiks anulēta garantija.

Vispārēja drošība

- Nekādā gadījumā nenovietojiet produktu uz grīdas, ja uz tās ir paklājs; pretējā gadījumā nepietiekamā gaisa plūsma zem produkta izraisīs elektrisko daļu pārkaršanu. Tas radīs problēmas ar jūsu produktu.
- Neekspluatējiet produktu, ja barošanas kabelis/kontaktdakša ir bojāta. Zvaniet pilnvarotam servisa pārstāvim.
- Savienojiet produktu ar zemētu kontaktligzdu, ko aizsargā tabulā "Tehniskā specifikācija" norādītajām vērtībām atbilstošs drošinātājs. Zemējuma ierīkošanu uzticiet kvalificētam elektriķim. Mūsu uzņēmums neuzņemas atbildību par bojājumiem, kas var rasties, ja produkts tiks izmantots bez zemējuma saskaņā ar vietējiem noteikumiem.
- Udens padeves un novadīšanas šļūtenēm ir jābūt stingri piestiprinātām, kā arī tās nedrīkst būt bojātas.
- Kad produktu neizmantojat, atvienojiet to no elektrotīkla.
- Nekādā gadījumā nemazgājiet produktu, šlakstot vai lejot uz tā ūdeni. Pastāv elektriskās strāvas trieciena risks.
- Nekādā gadījumā nepieskarieties kontaktdakšai ar slapjām rokām. Nekādā gadījumā neatvienojiet, velkot aiz kabla. Vienmēr dariet to, satverot kontaktdakšu.
- Uzstādīšanas, apkopes, tīrīšanas un remonta procedūru laikā produktu ir jābūt atvienotam.
- Uzstādīšanas un remonta procedūras ir jāveic pilnvarotam servisa pārstāvim. Ražotājs neuzņemas atbildību par bojājumiem, kas var rasties, ja procedūras veic personas, kas nav pilnvarotas.
- Nekādā gadījumā produktā neizmantojiet ķīmiskos šķīdinātājus. Tie rada sprādzienbīstamību.
- Pilnībā izvelkot augšējos un apakšējos grozus, produkta durvīm būs jāiztur viss grozu svars. Nepakļaujiet durvis papildu slodzei; pretējā gadījumā produkts var sasvērties.
- Nekādā gadījumā neatstājiet produkta durvis atvērtas, izņemot iekraušanu un izkraušanu.
- Nekādā gadījumā neatveriet produkta durvis, kad produkts darbojas, ja vien tas nav nepieciešams. Uzmanieties no karsta tvaika, atverot durvis.

Paredzētā lietošana

- Šis produkts ir paredzēts lietošanai mājāsaimniecībās.
- To drīkst izmantot tikai mājāsaimniecības trauku mazgāšanai.
- So iekārtu ir paredzēts izmantot mājāsaimniecībā un līdzīgos lietojuma veidos, piemēram:
 - Veikalu, biroju un citu darba vietu virtuvēs.
 - Saimniecības ēkās.
 - Klientu lietošanai viesnīcās, motelos un citās mītnēs.
 - Naktsmītnēs, kas piedāvā ēdināšanu.
- Drīkst izmantot tikai trauku mazgājamām mašīnām piemērotus mazgāšanas līdzekļus, skalošanas palīg līdzekļus un piedevas.
- Ražotājs neuzņemas atbildību par problēmām, kas rodas nepareizas lietošanas vai transportēšanas dēļ.
- Jūsu produkta darbmūžs ir 10 gadi. Sajā periodā būs pieejamas oriģinālās rezerves daļas, lai nodrošinātu pareizu produkta ekspluatāciju.
- Ierīci drīkst izmantot bērni, kas vecāki par 8 gadiem, personas ar samazinātām fiziskajām, sensorajām vai garīgajām spējām un personas bez pieredzes un zināšanām, ja viņas atrodas uzraudzībā, ir saņēmušas norādījumus par ierīces drošu lietošanu un apzinās saistīto risku. Nodrošiniet, lai bērni

nerotaļājas ar ierīci. Bērni drīkst tīrīt un apkopt ierīci tikai pieaugušas personas uzraudzībā.

Bērnu drošība

- Elektriskie produkti ir bīstami bērniem. Nelaujiet bērniem piekļūt produktam, kad tas tiek lietots. Nelaujiet viņiem aiztikt produktu.
- Neaizmirstiet aizvērt produkta durvis, kad izejat no telpas, kur tas atrodas.
- Glabājiet visus mazgāšanas līdzekļus un piedevas drošā un bērniem nepieejamā vietā.

Iepakojuma materiāla likvidēšana

Iepakojuma materiāli ir bīstami bērniem. Glabājiet iepakojuma materiālus drošā un bērniem nepieejamā vietā. Produkta iepakojuma materiāli ir ražoti no atkārtoti izmantojamiem materiāliem. Likvidējiet tos pareizi un šķirojiet atbilstoši norādījumiem par atkritumu atkārtoto pārstrādi. Neizmetiet tos kopā ar parastajiem sadzīves atkritumiem.

Produkta transportēšana



Ja produktu ir nepieciešams pārvietot, dariet to vertikālā pozīcijā un turiet to no aizmugures. Sasverot produktu uz tā priekšpusi, tajā esošās elektroniskās daļas var kļūt slapjas un tikt bojātas.

1. Pirms transportēšanas atvienojiet produktu no elektrotīkla.
2. Noņemiet ūdens novadīšanas un padeves savienojumus.
3. Pilnībā izteciniet produktā atlikušo ūdeni.

Atbilstība WEEE direktīvai un nolietota produkta likvidēšana



Šis produkts atbilst ES WEEE direktīvai (2012/19/ES). Šajā produktā ir izmantots elektrisko un elektronisko iekārtu atkritumu (waste electrical and electronic equipment – WEEE) klasifikācijas simbols. Šis produkts ir ražots ar augstas kvalitātes daļām un materiāliem, kurus var izmantot atkārtoti un kas ir piemēroti pārstrādei. Pēc produkta darbības beigām neizmetiet tā atkritumus kopā ar sadzīves un citiem atkritumiem. Nogādājiet to elektriskā un

elektroniskā aprīkojuma pārstrādes savākšanas centrā. Lai iegūtu papildinformāciju par šiem savākšanas centriem, lūdzu, sazinieties ar vietējām iestādēm.

Atbilstība RoHS direktīvai

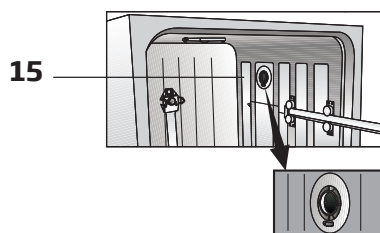
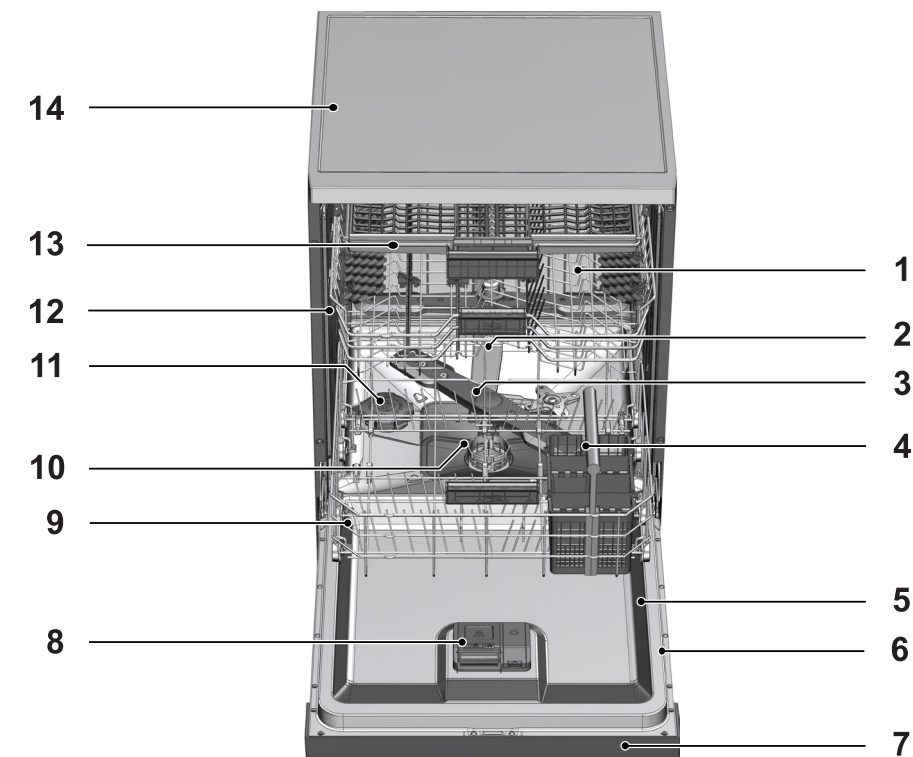
Jūsu iegādātais produkts atbilst ES RoHS direktīvai (2011/65/ES). Tajā nav kaitīgu un aizliegtu materiālu, kas norādīti Direktīvā.

Informācija par iepakojumu

Produkta iepakojuma materiāli ir ražoti no atkārtoti izmantojamiem materiāliem saskaņā ar mūsu nacionālajiem vides noteikumiem. Neizmetiet iepakojuma materiālus kopā ar sadzīves vai citiem atkritumiem. Nogādājiet tos vietējo iestāžu norādītajos iepakojuma materiālu savākšanas punktos.

2 Trauku mazgājamā mašīna

Pārskats



1. Uz galda novietojama ierīce (atkarībā no modeļa)
2. Augšējais centrālās sūkņa
3. Apakšējais grozs
4. Apakšējais centrālās sūkņa
5. Filtri
6. Pielaujamās jaudas etiķete
7. Vadības panelis
8. Durvis
9. Mazgāšanas līdzekļa nodalījums
10. Apakšējā lāpstīnriteņa grope
11. Sudrablietu grozs
12. Sāls tvertnes vāciņš
13. Augšējā groza sliede
14. Augšējais grozs
15. Žāvēšanas ierīce ar ventilatoru (atkarībā no modeļa)

Tehniskā specifikācija

CE Atbilstība standartiem un testa dati/EK atbilstības deklarācija

Šis produkts atbilst tālāk norādītajām ES direktīvām;
Šī produkta izstrādes, ražošanas un pārdošanas posmi atbilst drošības noteikumiem,
kas iekļauti visās attiecīgajās Eiropas Kopienas regulām.

2014/35/EU, 2014/30/EU, 93/68/EC, IEC 60436/DIN 44990, EN 50242

Ieejas jauda	220-240 V, 50 Hz (skatiet pieļaujamās jaudas etiķeti)
Kopējais enerģijas patēriņš	1800-2100 W (skatiet pieļaujamās jaudas etiķeti)
Sildītāja enerģijas patēriņš	1800 W (skatiet pieļaujamās jaudas etiķeti)
Kopējā strāva (atkarīgs no modeļa)	10 A (skatiet pieļaujamās jaudas etiķeti)
Drenāžas sūkņa enerģijas patēriņš	30 W (skatiet pieļaujamās jaudas etiķeti)
Ūdens spiediens	0,3-10 bāri (= 3-100 N/cm ² = 0,01-1,0 Mpa)



Tehniskā specifikācija var tikt mainīta bez iepriekšēja brīdinājuma, lai uzlabotu produkta kvalitāti.



Šajā rokasgrāmatā esošie attēli ir shematiski un var neatbilst produktam pilnībā.



Produkta marķējumos vai produkta komplektācijā iekļautajos drukātajos dokumentos norādītās vērtības ir iegūtas laboratorijā, ņemot vērā attiecīgos standartus. Atkarībā no produkta ekspluatācijas un vides apstākļiem, šīs vērtības var atšķirties.

Ventilatora žāvēšanas sistēma

(atkarībā no modeļa)

Ventilatora žāvēšanas sistēma nodrošina efektīvu trauku žāvēšanu.

Ventilatora darbības laikā var būt dzirdamas no mazgāšanas cikla atšķirīga skaņa.

Piezīme iestādēm.

Veiktspējas testiem nepieciešamie dati tiks nodrošināti pēc pieprasījuma. Pieprasījumus var nosūtīt pa e-pastu uz šādu adresi:

dishwasher@standardloading.com

E-pasta pieprasījumā noteikti norādiet testējamā produkta kodu, krājumu un sērijas numurus, kā arī jūsu kontaktinformāciju. Produkta kodu, krājumu un sērijas numurus var atrast uz tipa uzlīmes, kas atrodas uz durvju sāniem.

3 Uzstādīšana

Attiecībā uz produkta uzstādīšanu sazinieties ar tuvāko pilnvaroto servisa pārstāvi. Lai produktu sagatavotu lietošanai, pirms izsauca pilnvaroto servisa pārstāvi, pārliedziniet, vai elektrības, ūdens padeves un ūdens novadīšanas sistēmas ir atbilstošas. Ja tās tādas nav, izsauca kvalificētu tehniķi un santehniķi, lai veiktu nepieciešamās korekcijas.



Par vietas un elektrības, ūdens padeves un novadīšanas savienojumu sagatavošanu uzstādīšanas vietā atbild klients.



Uzstādīšana un elektrības savienojumi ir jāveic pilnvarotam servisa pārstāvim. Ražotājs neuzņemas atbildību par bojājumiem, kas var rasties no procesiem, ko veic personas, kas nav pilnvarotas.



Pirms uzstādīšanas pārbaudiet, vai uz produkta nav redzamu defektu. Ja tādi ir, neuzstādiet to. Bojāti produkti apdraud jūsu drošību.



Pārliedziniet, vai ūdens ieklūdes un izvades šļūtenes nav salocītas, iespiestas vai saspīestas, kamēr pēc uzstādīšanas vai tīrīšanas produkts tika stumts vietā.

Novietojot produktu, uzmanieties, lai nesabojātu grīdu, sienas, cauruļvadus utt. Lai produktu pārvietotu, neturiet to aiz durvīm vai paneļa.

Atbilstoša uzstādīšanas vieta

- Novietojiet produktu un stingras un līdzenas grīdas, kam ir pietiekama krāvnese. Produkts ir jāuzstāda uz līdzenas virsmas, lai durvis varētu aizvērt ērti un droši.
- Neuzstādiet produktu vietās, kur temperatūra var būt zemāka par 0 °C.
- Novietojiet produktu vismaz 1 cm attālumā no citu mēbeļu malām.
- Novietojiet produktu uz cietas grīdas. Nenovietojiet to uz bieza paklāja vai līdzīgām virsmām.



Nenovietojiet produktu uz barošanas kabeļa.

- Noteikti atlasiet vietu, kur varēsīt ātri un ērti iekraut un izkraut traukus.
- Uzstādiet produktu krāna un drenāžas atveres tuvumā. Uzstādīšanas vietu atlasiet, ņemot vērā, ka tā pēc savienojumu izveides netiks mainīta.

Ūdens padeves savienošana



Iesakām mājas/dzīvokļa ūdens padevei pievienot filtru, lai mašīnu aizsargātu no bojājumiem, kas var rasties no piemaisījumiem (smiltīm, netīrumiem, rūsas utt.), kas nāk no pilsētas ūdens apgādes sistēmas vai no jūsu pašu ūdens sistēmas, kā arī lai novērstu tādas sūdzības kā dzeltēšana vai nogulšņu uzkrāšanās mazgāšanas beigās.

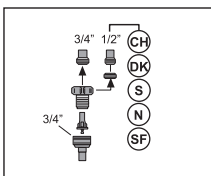
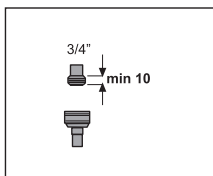
Pielaujamā ūdens temperatūra: līdz 25 °C

Trauku mazgājamo mašīnu nedrīkst savienot ar atvērtām ūdens ierīcēm vai cauruļvadiem, kas sildītājiem.

- Jaunajā produktā neizmantojiet vecu vai lietotu ūdens ieplūdes šļūteni. Izmantojiet produkta komplektācijā iekļauto jauno ūdens ieplūdes šļūteni.
- Savienojiet ūdens ieplūdes šļūteni tieši ar krānu. Spiedienam no krāna jābūt vismaz 0,3, bet ne vairāk kā 10 bāriem. Ja ūdens spiediens pārsniedz 10 bārus, pa vidu ir jāuzstāda spiediena mazināšanas vārsts.
- Pēc savienojumu izveides atveriet krānus pilnībā, lai pārbaudītu, vai nav ūdens noplūdes.



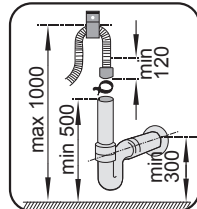
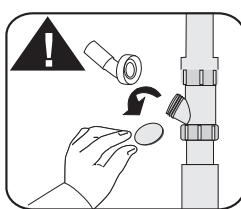
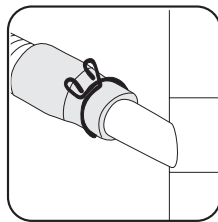
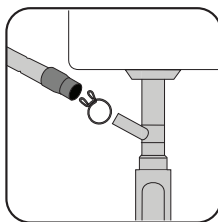
Ja nepieciešams, izmantojiet filtra ieliktni, lai filtrētu nogulsnes no caurulēm.



Drošības nolūkos, kad mazgāšanas programma ir beigusies, aizveriet ūdens ieplūdes krānu pilnībā.

Savienošana ar noteku

Ūdens izvades šļūteni var savienot tieši ar drenāžas šļūteni vai izlietnes noteku. Šī savienojuma garumam ir jābūt vismaz 50 cm, bet ne vairāk kā 100 cm no grīdas. Ja izvades šļūtene ir garāka par 4 metriem, pēc mazgāšanas paliek netīrumi. Pievienojiet ūdens izvades šļūteni notekcaurulei, to nesaliecot. Cieši nofiksējiet ūdens izvades šļūteni pie notekcaurules, lai nepieļautu ūdens izvades šļūtenes izkustēšanos produkta darbības laikā.



Notekcaurule ir jāsavieno ar kanalizācijas sistēmu, un tā nedrīkst būt savienota ar virszemes ūdeņiem.

Pamatnes regulēšana

Ja produkta durvis nevar pareizi aizvērt vai ja produkts šūpojas, kad to nedaudz pastumjat, ir jāregulē produkta pamatne. Regulējiet produkta pamatni, kā norādīts produkta komplektācijā iekļautajā uzstādīšanas rokasgrāmatā.



Trauku mazgāšanas mašīnas durvīm ir jābūt pareizi novietotām - pretējā gadījumā ārā var izklūt karsts tvaiks! Pastāv risks iegūt smagus apdegumus, citas traumas, un var tikt bojātas mēbeles.

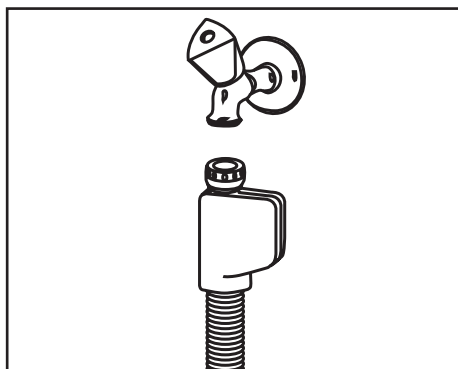
Aquasafe+

(atkarībā no modeļa)

Sistēma Aquasafe+ aizsargā pret ūdens noplūdi, kas var rasties iepļūdes šļūtenē. Lai nepieļautu elektriskās sistēmas bojājumus, jāizvairās no ūdens saskares ar sistēmas vārstu kārbu. Ja sistēma Aquasafe+ ir bojāta, atvienojiet produktu un zvaniet pilnvarotam servisa pārstāvim.



Tā kā šļūtenu komplektā ir elektriskie savienojumi un mezgli, nekādā gadījumā nesaīsiniet vai nepagariniet šļūteni ar pagarinājuma šļūteni.



Elektriskais savienojums

Savienojiet produktu ar zemētu kontaktlīdzi, ko aizsargā tabulā "Tehniskā specifikācija" norādītajām vērtībām atbilstošs drošinātājs. Mūsu uzņēmums neuzņemas atbildību par bojājumiem, kas var rasties, ja produkts tiks izmantots bez zemējuma saskaņā ar vietējiem noteikumiem.

- Savienojumam ir jāatbilst vietējiem noteikumiem.
- Pēc uzstādīšanas barošanas kabelim ir jābūt viegli sasniedzamam.



Kad mazgāšanas programma ir beigusies, atvienojiet kontaktdakšu.

- Spriegums un atļautā drošinātāja vai slēdža aizsardzība ir norādīta sadaļā "Tehniskā specifikācija". Ja pašreizējā mājas drošinātāja vai slēdža vērtība ir mazāka nekā 16 ampēri, kvalificētam elektriķim ir jāuzstāda 16 ampēru drošinātājs.
- Norādītajam spriegumam ir jābūt vienādam ar jūsu strāvas spriegumu.
- Neveidojiet savienojumus, izmantojot pagarinātājus vai vairākas kontaktdakšas.



Bojāti barošanas kabeli ir jānomaina pilnvarotam servisa pārstāvim.



Ja jūsu trauku mazgājamaī mašīnai ir iekšējais apgaismojums, lampu, ja tai rodas kādas problēmas, drīkst nomainīt tikai pilnvarots servisa pārstāvis.



Ja produktā rodas kļūme, to nedrīkst ekspluatēt, ja vien to nav remontējis pilnvarots servisa pārstāvis. Pastāv elektriskās strāvas trieciena risks.

Sākotnējā lietošana

Pirms sākat izmantot produktu, pārlicinieties, vai visi sagatavošanās darbi ir veikti atbilstoši norādījumiem sadaļās "Svarīgi norādījumi par drošību" un "Uzstādīšana".

- Lai produktu sagatavotu trauku mazgāšanai, veiciet pirmo darbību tsākajā programmā ar mazgāšanas līdzekli, kamēr mašīna ir tukša. Sākotnējās lietošanas laikā piepildiet sāls tvertni ar 1 litru ūdens, pirms to piepildāt ar sāli.



Pēc rūpnīcas kvalitātes kontroles testiem produktā var būt palicis neliels ūdens daudzums. Tas produktam nekaitē.

4 Sagatavošana

Padomi par enerģijas taupīšanu

Izmantojiet tālāk sniegto informāciju, lai izmantotu produktu ekoloģiski un energoefektīvi.

Pirms ievietojat traukus produktā, notīriet no tiem lielas ēdiena atliekas.

Ekspluatējiet produktu, kad tas ir pilnībā piepildīts.

Atlasot programmu, ņemiet vērā informāciju tabulā "Programmu dati un vidējā patēriņa vērtības".

Neievietojiet vairāk mazgāšanas līdzekļa, nekā norādīts uz tā iepakojuma.

Ūdens mīkstināšanas sistēma

Produkts ir aprīkots ar ūdens mīkstināšanas sistēmu, kas samazina ienākošā ūdens cietību. Šī sistēma padeves ūdeni, kas ieplūst sistēmā, mīkstina līdz tādām līmenim, kas ļauj mazgāt traukus nepieciešamajā kvalitātē.



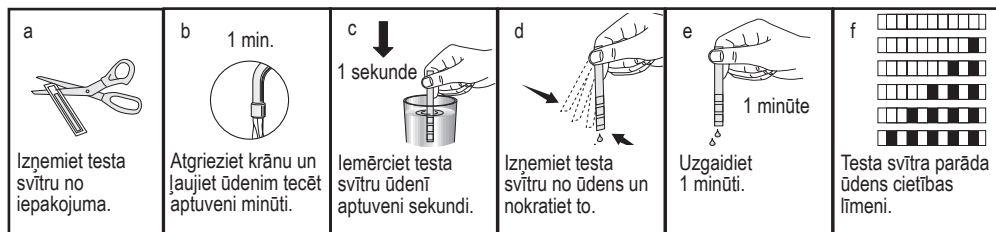
Ja galvenās padeves ūdens cietība pārsniedz 7°dH, tas ir jāmīkstina. Pretējā cietības joni uzkrāsies uz mazgāto trauku virsmām un var nelabvēlīgi ietekmēt ierīces mazgāšanas, spodrināšanas un žāvēšanas veiktspēju.

Ūdens mīkstināšanas sistēmas regulēšana

Pareizi noregulēta ūdens mīkstināšanas sistēma uzlabos trauku mazgājamās mašīnas tīrīšanas, skalošanas un žāvēšanas veiktspēju.

Regulējiet jauno ūdens cietības līmeni saskaņā ar norādījumiem par ūdens cietības līmeni šajā brošūrā.

Izmantojiet ierīces komplektācijā iekļauto testa svītru saskaņā ar tālāk norādītajām darbībām, lai noteiktu padeves ūdens cietību.



Pēc padeves ūdens cietības līmeņa noteikšanas:

1. Ieslēdziet mašīnu un vienlaikus nospiediet laika aizkaves taustiņu un taustiņu P+/P. Pēc tam, kad tiek parādīta laika atskaite (3,2,1), turiet taustiņus nospiežot kādu laiku.
2. Nospiediet taustiņu P+/P, lai aktivizētu pozīciju (r...).
3. Izmantojot laika aizkaves taustiņu, regulējiet ūdens cietības līmeni atbilstoši padeves ūdens cietībai. Pareizo iestatījumu skatiet sadaļā "Ūdens cietības līmeņa regulēšanas tabula".
4. Nospiediet ieslēgšanas/izslēgšanas taustiņu, lai iestatījumu saglabātu.

Ūdens cietības līmeņa regulēšanas tabula

Cietības līmenis	Anglijas ūdens cietība°dE	Vācijas ūdens cietība°dH	Francijas ūdens cietība°dF	Ūdens cietības līmeņa indikators
0. līmenis 	0-5	0-4	0-8	Nospiediet laika aizkaves taustiņu, lai ūdens cietības līmeni pārslēgtu uz 1. pozīciju. (r1)
1. līmenis 	6-9	5-7	9-13	
2. līmenis 	10-15	8-12	14-22	
3. līmenis 	16-19	13-15	23-27	
4. līmenis 	20-24	16-19	28-34	
5. līmenis 	25-62	20-50	35-90	Nospiediet laika aizkaves taustiņu, lai ūdens cietības līmeni pārslēgtu uz 5. pozīciju. (r5)

Lai optimālā veidā pasargātu savus stikla izstrādājumus no stikla korozijas, jums ar reģenerācijas iestatījuma slēdži jāveic tie paši cietības iestatījumi, kas veikti vadības panelī. Piemēram, ja vadības panelī ir piemērots "3. līmenis", iestatiet uz 3. līmeni arī reģenerācijas pielāgošanas slēdži.

Reģenerācijas koriģēšanas slēdžis	0. līmenis 	1. līmenis 	2. līmenis 	3. līmenis 	4. līmenis 	5. līmenis
	1 	1 	2 	3 	4 	5

Ja padeves ūdens cietības līmenis pārsniedz 90°dF vai ja izmantojat akas ūdeni, ir ieteicams izmantot ūdens attīrīšanas ierīces un īpašus filtrus.

Ja padeves ūdens cietības līmenis ir zemāks par 13°dF, trauku mazgājamā mašīnā nav nepieciešams izmantot sāli. Tādā gadījumā "Nav sāls indikators" (ja tāds ir) mašīnas panelī deg nepārtraukti.

Ja ūdens cietības līmenis ir iestatīts 1. līmenī, "Nav sāls indikators" deg nepārtraukti, lai gan nav nepieciešams izmantot sāli. Ja izmantojat sāli šādos apstākļos, sāls netiks tērēta, kā arī sāls indikators nedegs.



Ja maināt dzīvesvietu, nepieciešams regulēt mašīnas ūdens cietības līmeni, ņemot vērā iepriekš norādīto informāciju, atbilstoši padeves ūdens cietībai jaunajā dzīvesvietā. Mašīna uzrādīs pašu jaunāko cietības līmeņa korekciju.

Sāls pievienošana

Lai uzturētu nemainīgu produkta veiktspēju, ūdens mīkstināšanas sistēma ir jāreģenerē. Šim mērķiem tiek izmantots trauku mazgājamās mašīnas sāls.



Mašīnā izmantojiet tikai īpašos mīkstināšanas sāļus, kas ražoti tieši trauku mazgājamām mašīnām.



Ūdens mīkstināšanas sistēmā ir ieteicams izmantot granulveida vai pulverveida mīkstināšanas sāļus. Neizmantojiet ūdeni nešķīstošu sāli, piemēram, galda sāli vai akmeņsāli. Pretējā gadījumā sistēmas veiktspēja ar laiku pasliktināsies.

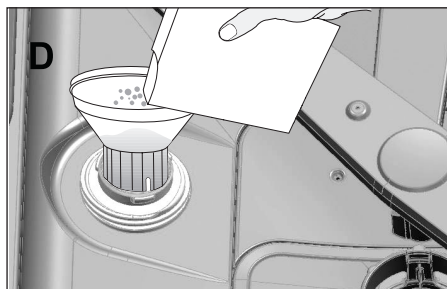


Kad ierīci iedarbināsiet, sāls tvertne tiks piepildīta ar ūdeni. Tāpēc ievietojiet sāli pirms ierīces iedarbināšanas.

1. Vispirms izņemiet apakšējo grozu, lai pievienotu mīkstināšanas sāli.
2. Pagrieziet sāls tvertnes vāku pretēji pulksteņrādītāju kustības virzienam, lai to atvērtu (A).



3. Tikai pirmajā lietošanas reizē pievienojiet 1 litru ūdens sāls tvertnē.
4. Piepildiet sāls tvertni ar sāli, izmantojot sāls piltuvi (D). Lai pārtrinātu sāls izšķīšanu ūdenī, maisiet to ar karoti.



Sāls tvertnē varat ievietot aptuveni 2 kg mīkstināšanas sāls.

5. Kad tvertne ir pilna, uzlieciet vāku atpakaļ un to stingri nofiksējiet.



Sāls ir jāpievieno tieši pirms mašīnas iedarbināšanas. Tādējādi liekais sāļais ūdens tiks nekavējoties aizskalots, novēršot korozijas risku mašīnā. Ja nevarat sākt mazgāšanu nekavējoties, darbiniet tukšu mašīnu īsākajā programmā.



Tā kā dažādiem tirgū esošajiem sāls zīmoliem ir atšķirīgs daļiņu lielums, kā arī ūdens cietība var atšķirties, sāls izšķīšana ūdenī var ilgt vairākas stundas. Līdz ar to pēc sāls pievienošanas mašīnā sāls indikators kādu laiku paliek aktīvs.

Mazgāšanas līdzeklis

Mašīnā varat izmantot pulverveida, šķidro/želejas vai tablešu veida mazgāšanas līdzekli.



Mašīnā izmantojiet tikai tādus mazgāšanas līdzekļus, kas paredzēti tieši trauku mazgājamām mašīnām. Neiesakām izmantot mazgāšanas līdzekļus, kas satur hloru un fosfātu, jo tie ir kaitīgi videi.

Mazgāšanas līdzekļa pievienošana



Lai nodrošinātu labāku mazgāšanu un žāvēšanu, pievērsiet uzmanību uz mazgāšanas līdzekļa iepakojuma izvietotajam brīdinājumam. Lai saņemtu atbildes uz papildu jautājumiem, sazinieties ar mazgāšanas līdzekļa ražotāju.



Neievietojiet mazgāšanas līdzekļa smidzinātājā šķīdinātājus. Pastāv sprādziena risks.

Ievietojiet mazgāšanas līdzekli mazgāšanas līdzekļa smidzinātājā tieši pirms mašīnas ekspluatācijas, kā parādīts tālāk.

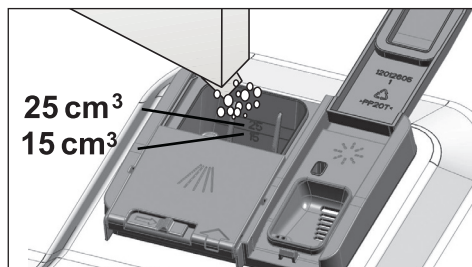
1. Lai atvērtu mazgāšanas līdzekļa smidzinātāja vāku, bīdīet fiksatoru pa labi (A).



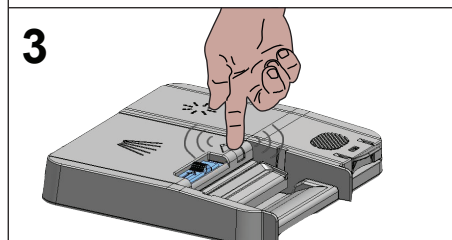
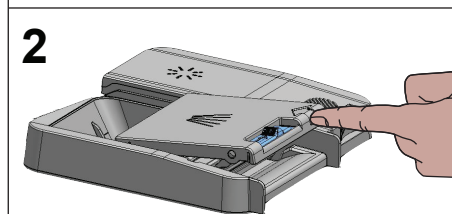
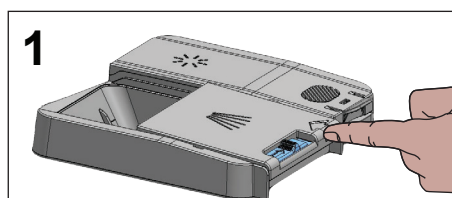
2. Ievietojiet tvertnē ieteicamo daudzumu pulverveida, šķidruma/želejas vai tablešu veida mazgāšanas līdzekļa.



Mazgāšanas līdzekļa smidzinātājā ir līmeņa atzīmes, kas palīdz izmantot atbilstošu pulverveida mazgāšanas līmeņa daudzumu. Ja mazgāšanas līdzekļa smidzinātājs ir pilnīgi pilns, tajā ir 45 cm³ mazgāšanas līdzekļa. Piepildiet mazgāšanas līdzekli līdz 15 cm³ vai 25 cm³ līmeņa atzīmei mazgāšanas līdzekļa smidzinātājā atbilstoši tam, cik mašīna ir pilna, un/vai trauku netīrības pakāpei. Ja izmantojat mazgāšanas līdzekļa tabletes, pietiks ar vienu tableti.



3. Lai aizvērtu mazgāšanas līdzekļa izsmidzinātāju, pastumiet tā vāku. Kad vāks tiks aizvērts, atskanēs klikšķis.



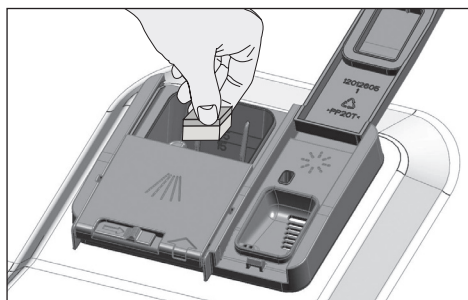
Īsās programmās bez pirmsmazgāšanas izmantojiet pulverveida vai šķidrums/želejas mazgāšanas līdzekli, jo tablešu veida mazgāšanas līdzekļa šķīdība mainās atkarībā no temperatūras un laika.

Mazgāšanas līdzekļa tabletes

Papildus parastajiem tabletes veida mazgāšanas līdzekļiem ir arī komerciāli pieejamas mazgāšanas līdzekļa tabletes ar ūdens mīkstināšanas sāls un/vai skalošanas palīg līdzekļa efektu. Dažu veidu mazgāšanas līdzekļos ir iekļauti īpašiem nolūkiem paredzēti komponenti, piemēram, stikla un nerūsējošā tērauda aizsarglīdzekļi. Šīs tabletes ir iedarbīgas līdz noteikta līmeņa ūdens cietībai (21°dH). Ja ūdens cietības līmenis pārsniedz norādīto līmeni, kopā ar mazgāšanas līdzekli ir jālieto arī ūdens mīkstināšanas sāls un skalošanas palīg līdzeklis.



Labāko mazgāšanas veiktspēju trauku mazgājamās mašīnās var nodrošināt, izmantojot mazgāšanas līdzekli, skalošanas palīg līdzekli un ūdens mīkstināšanas sāli atsevišķi.



Ja izmantojat mazgāšanas līdzekļa tabletes, ievērojiet mazgāšanas līdzekļa ražotāja norādījumus uz iepakojuma.



Ja esat izmantojis mazgāšanas līdzekļa tabletes, pēc mazgāšanas programmas beigām trauki ir slapji un/ vai īpaši uz glāzēm ir redzami kaļķakmens plankumi, sazinieties ar mazgāšanas līdzekļa ražotāju.

Veicamās darbības, ja pulverveida mazgāšanas līdzekļa vietā sākat lietot mazgāšanas līdzekļa tabletes.

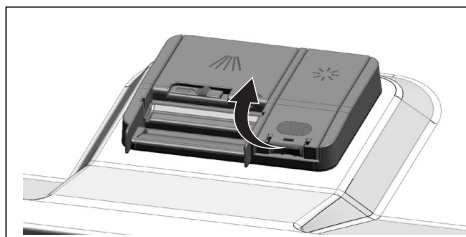
1. Pārlicinieties, vai sāls un skalošanas palīg līdzekļa tvertnes ir pilnas.
2. Iestatiet ūdens cietību uz augstāko līmeni un darbiniet tukšu mašīnu.
3. Pēc tukšas mašīnas mazgāšanas cikla pārskatiet lietotāja rokasgrāmatu un atkārtoti regulējiet ūdens cietības līmeni atbilstoši ūdens padevei.
4. Norādiet atbilstošos skalošanas palīg līdzekļa iestatījumus.

Skalošanas palīg līdzeklis

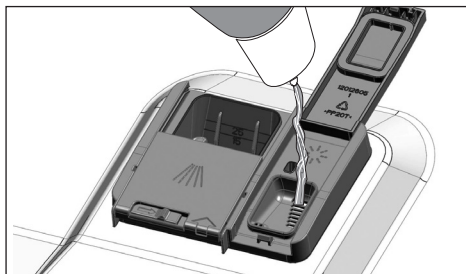


Trauku mazgājamās mašīnās izmantotais skalošanas palīg līdzeklis ir īpašs vielu maisījums, kas palielina žāvēšanas efektivitāti un novērš ūdens vai kaļķa traipu veidošanos uz nomazgātajiem priekšmetiem. Tāpēc skalošanas palīg līdzekļa tvertnē ir jābūt skalošanas palīg līdzeklim un ir jāizmanto skalošanas palīg līdzekļi, kas ir ražoti tieši trauku mazgājamām mašīnām.

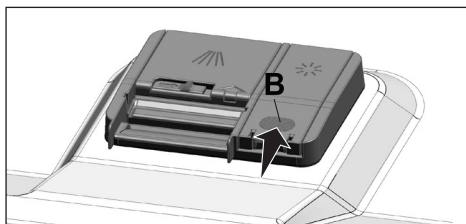
1. Atveriet skalošanas palīg līdzekļa tvertni, izmantojot fiksatoru.



2. Piepildiet tvertni līdz atzīmei "MAX".



3. Lai aizvērtu rezervuāru, viegli nospiediet uz vāka punkta (B).



4. Ja pēc mazgāšanas uz galda piederumiem ir traipi, līmenis ir jāpalielina. Ja pēc galda piederumu noslaučīšanas ar rokām ir redzama viela zilā krāsā, līmenis ir jāsamazina. Pēc rūpnīcas noklusējuma šis līmenis ir iestatīts 3. pozīcijā.



Skalošanas palīg līdzekļa regulēšana ir izskaidrota mašīnas ekspluatācijas sadaļā "Skalošanas palīg līdzekļa daudzuma regulēšana".



Noslaukiet ārpus tvertnes izlijušo skalošanas palīg līdzekli (ja tāds ir). Nejauši izlijis skalošanas palīg līdzeklis izraisīs putošanos un ar laiku samazinās mazgāšanas efektivitāti.

Priekšmeti, kas nav piemēroti mazgāšanai trauku mazgājamā mašīnā

- Nekādā gadījumā trauku mazgājamā mašīnā nemazgājiet traukus, kuros ir cigarešu pelnu atliekas, sveču atliekas, spodrināmais līdzeklis, krāsviela, ķīmikālijas utt.
- Nemazgājiet trauku mazgājamā mašīnā sudraba priekšmetus un galda piederumus ar koka vai kaula kātiem, līmētus piederumus vai priekšmetus, kas nav izturīgi pret karstumu, kā arī tvertnes ar vara vai alvas pārklājumu.



Porcelāna trauku dekoratīvā apdruka, kā arī alumīnija un sudraba priekšmeti pēc mazgāšanas trauku mazgājamā mašīnā var zaudēt krāsu vai kļūt nespodri tieši tāpat, kā tas notiek, mazgājot ar rokām. Daži smalki stikla veidi un kristāla trauki ar laiku var kļūt blāvi. Stingri iesakām pārbaudīt, vai galda piederumi, ko plānojat iegādāties, ir piemēroti mazgāšanai tieši trauku mazgājamā mašīnā.

Trauku ievietošana trauku mazgājamā mašīnā

Lai trauku mazgājamās mašīnas darbības laikā nodrošinātu optimālu enerģijas patēriņu, kā arī mazgāšanu un žāvēšanu, trauki ir jāievieto noteiktā kārtībā.

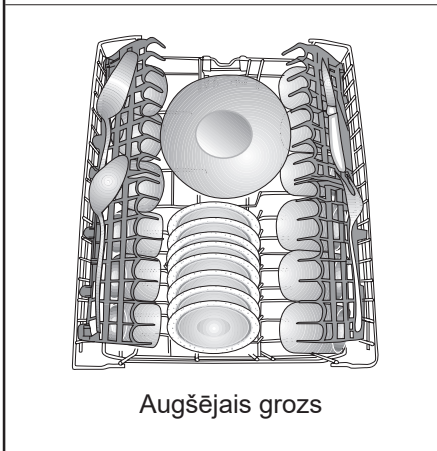
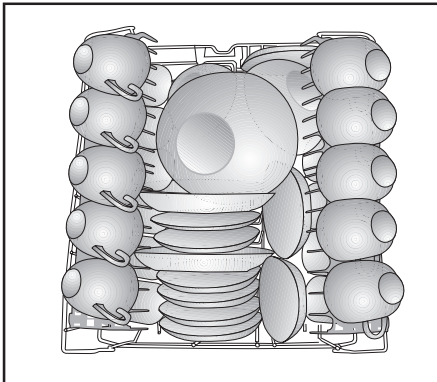
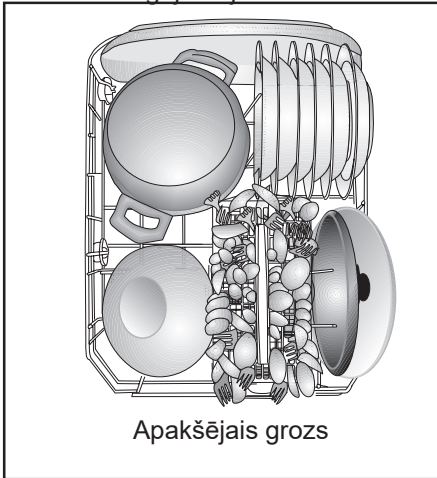
- Pirms ievietojat traukus trauku mazgājamā mašīnā, notīriet no tiem ēdiena atliekas (kaulus, sēklas utt.).
- Ja iespējams, tievus un šaurus priekšmetus ievietojiet grozu vidusdaļās.
- Īpaši netīros un lielākos priekšmetus ievietojiet apakšējā grozā, bet mazākos, smalkos un vieglos priekšmetus ievietojiet augšējā grozā.
- Dobos traukus, piemēram, bļodas, glāzes un pannas, trauku mazgājamā mašīnā ievietojiet ar augšu uz leju. Tādējādi tiek novērsta ūdens uzkrāšanās dziļās ieplakās.



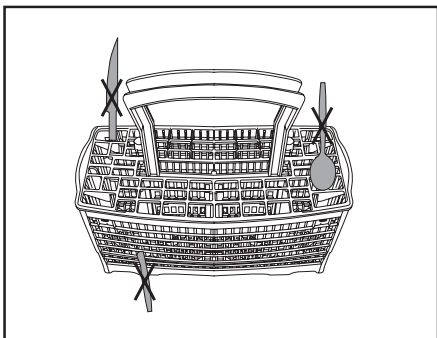
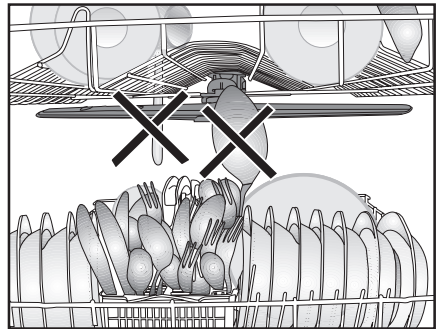
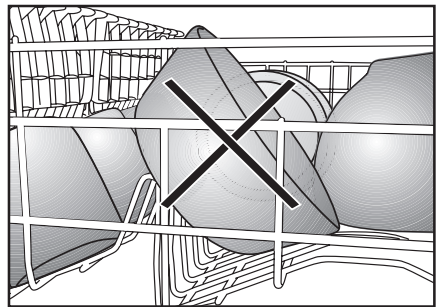
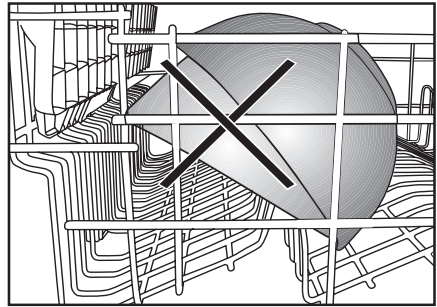
Lai novērstu iespējamās traumas, asus piederumus (piemēram, dakšiņas, maizes nazi utt.) ievietojiet ar apakšu uz augšu, lai to asais gals būtu uz leju vai lai tie trauku grozā būtu horizontāli.

Vispirms izņemiet traukus no apakšējā groza, bet pēc tam no augšējā.

Ieteikumi par trauku ievietošanu trauku
mazgājamajā mašīnā



Trauku nepareiza ievietošana

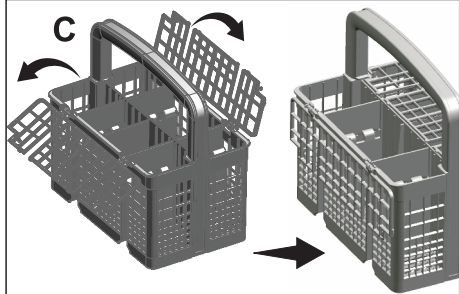
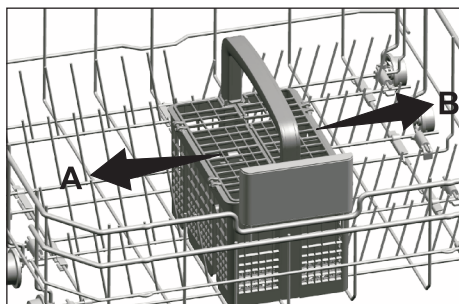


Galda piederumu grozs

(atkarībā no modeļa)

Galda piederumu grozs ir paredzēts, lai efektīvi mazgātu tādus piederumus kā naži, dakšiņas, karotes utt..

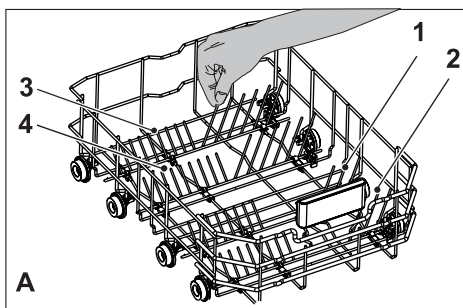
Tā kā galda piederumu grozu var pārvietot (A, B), varat atbrīvot vairāk vietas, ievietojot traukus apakšējā grozā, un atbrīvot vietu dažāda lieluma traukiem.



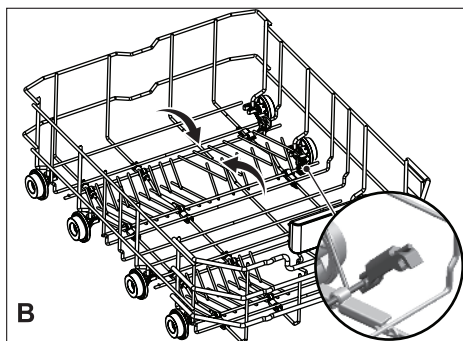
Sakļaujамie apakšējā groza zari

(atkarībā no modeļa)

Salokāmie zari (A), kas atrodas mašīnas apakšējā grozā, ir paredzētas vienkāršākai lielu priekšmetu (piemēram, pannu, bļodu utt.) ievietošanai. Varat radīt lielas telpas, salokot katru zaru atsevišķi vai tos visus vienlaikus.



Lai sakļaujamos zarus novietotu horizontālā stāvoklī, satveriet zarus vidus pozīcijā un bīdīet tos bultiņu virzienos (B). Lai zarus atgrieztu vertikālā stāvoklī, vienkārši paceliet tos. Sakļaujамie zari atkal tiks ievietoti fiksatorā, atskatot klikšķim.

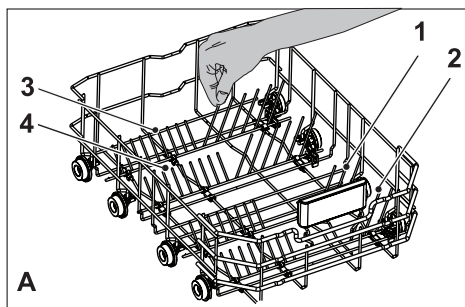




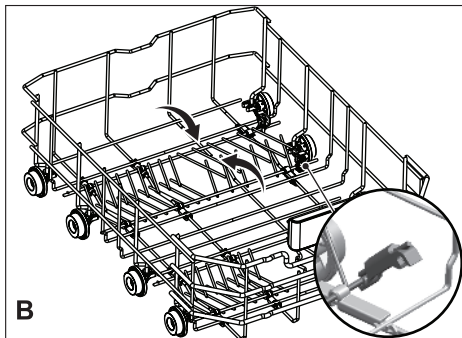
Pārvietojot zarus horizontālā stāvoklī, turot tos aiz galiem, tie var saliekties. Tāpēc ir ieteicams pārvietot zarus vidū uz horizontālu vai vertikālu stāvokli, turot tos aiz kātiem un bīdot bultiņas virzienā.

Sakļaujамie apakšējā groza zari

Salokāmie zari (A), kas atrodas mašīnas apakšējā grozā, ir paredzētas vienkāršākai lielu priekšmetu (piemēram, pannu, bļodu utt.) ievietošanai. Varat radīt lielas telpas, salokot katru zaru atsevišķi vai tos visus vienlaikus.



Lai sakļaujamos zarus novietotu horizontālā stāvoklī, satveriet zarus vidus pozīcijā un bīdiet tos bultiņu virzienos (B). Lai zarus atgrieztu vertikālā stāvoklī, vienkārši paceliet tos. Sakļaujамie zari atkal tiks ievietoti fiksatorā, atskatot klikšķim.

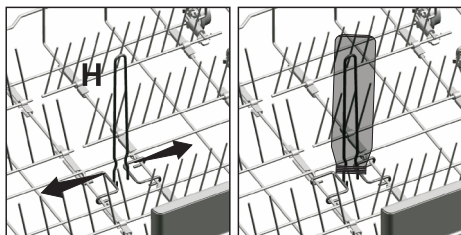


Pārvietojot zarus horizontālā stāvoklī, turot tos aiz galiem, tie var saliekties. Tāpēc ir ieteicams pārvietot zarus vidū uz horizontālu vai vertikālu stāvokli, turot tos aiz kātiem un bīdot bultiņas virzienā.

Apakšējā groza pudeļu stieple

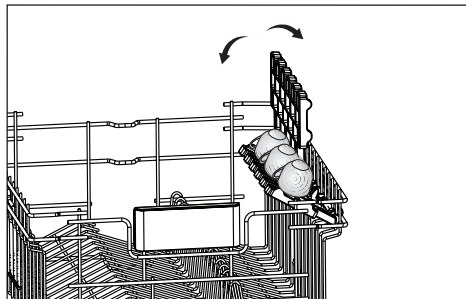
(atkarībā no modeļa)

Pudeļu stieple ir paredzēta, ali atvieglotu garu objektu ar lielām atverēm mazgāšanu. Pudeļu stiepli varat izņemt no groza, kad tā netiek izmantota, velkot to ārā no abām pusēm (H).



Augšējā groza statīvs

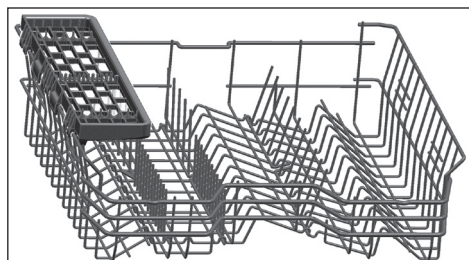
(atkarībā no modeļa)



Augšējā groza daudzfunkciju apkopes statīvs

(atkarībā no modeļa)

Šis piederums atrodas mašīnas augšējā grozā un ļauj vienkārši mazgāt tādus priekšmetus kā tīpaši garus kausus un maizes nažus.



Ja nevēlaties izmantot augšējā groza daudzfunkciju apkopes statīvu, paceliet to uz augšu un izņemiet.



Ja atkal vēlaties izmantot augšējā groza daudzfunkciju apkopes statīvu, varat to viegli pievienot augšējā groza sānu sadaļai.



Augšējā groza augstuma regulēšana

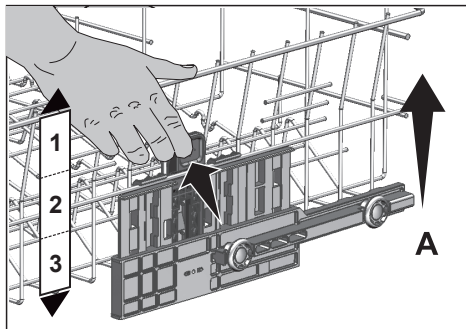
(atkarībā no modeļa)

Augšējā groza augstuma regulēšanas mehānisms ir izstrādāts tā, lai jūs varētu atbrīvot daudz vietas mašīnas apakšējā vai augšējā sadaļā atkarībā no jūsu vajadzībām. To varat paveikt, noregulējot apakšējā vai augšējā virziena augstumu gan tukšam, gan pilnam grozam.

Šis mehānisms ļauj izmantot grozu trīs dažādās pozīcijās, proti, apakšējā, vidējā un augšējā pozīcijā (1, 2, 3).

1. Lai paceltu grozu, ar abām rokām turiet augšējā groza stieples, kamēr grozs ir viszemākajā pozīcijā, un velciet tās uz augšu (A).
2. Labās un kreisās puses mehānismā būs dzirdams klikšķis, kas nozīmē, ka grozs ir pārvietots nākamajā līmenī. Atļaidiet grozu.

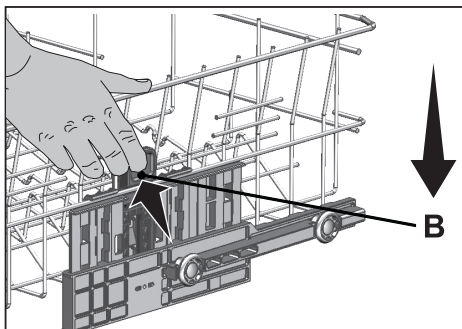
Ja augstums nav pietiekams, atkārtojiet procesu.



Lai samazinātu grozu augstumu no visaugstākās pozīcijas, rīkojieties, kā norādīts tālāk.

1. Ar abām rokām turiet augšējā groza stieples, viegli paceliet grozu uz augšu un vienlaikus bīdīet un atļaidiet fiksatorus, kā tas ir parādīts attēlā (B).
2. Samaziniet groza augstumu no pašreizējās pozīcijas par vienu posmu.
3. Kad augstums ir samazināts par vienu posmu, atļaidiet grozu.

Ja augstums nav pietiekams, atkārtojiet procesu.



Ja augšējā grozā ir pārāk daudz priekšmetu vai svara sadalījums nav vienmērīgs, kustības mehānisms var nedarboties pareizi. Ja ir pārsniegts šo nosacījumu ierobežojums, pastāv risks, ka grozs nokritīs par vienu posmu uz leju.



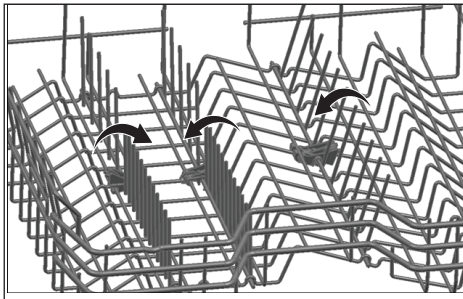
Nodrošiniet, lai korekcijas mehānisms abās groza pusēs būtu vienādā pozīcijā.

Sakļaujamās augšējā groza stieples

(atkarībā no modeļa)

Ja mašīnas augšējā grozā traukiem ir nepieciešams vairāk vietas, varat izmantot sakļaujamās stieples.

Lai sakļaujamās stieples novietotu horizontālā stāvoklī, satveriet stiepli vidus pozīcijā un bīdiet to bultiņas virzienā, kā parādīts attēlā. Brīvajā vietā ievietojiet lielākos traukus. Lai stieples atgrieztu vertikālā pozīcijā, vienkārši paceliet tās.

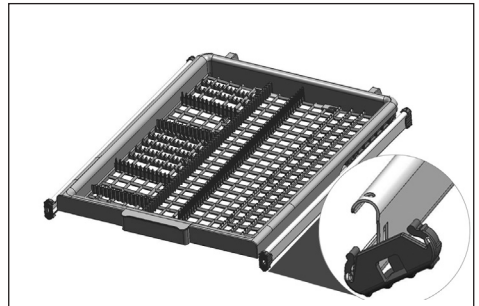


Ja pārvietojat stieples horizontālā stāvoklī, turot tās aiz galiem, stieples var saliekties. Tāpēc, novietojot stieples horizontālā vai vertikālā pozīcijā, turiet tās aiz kātiem.

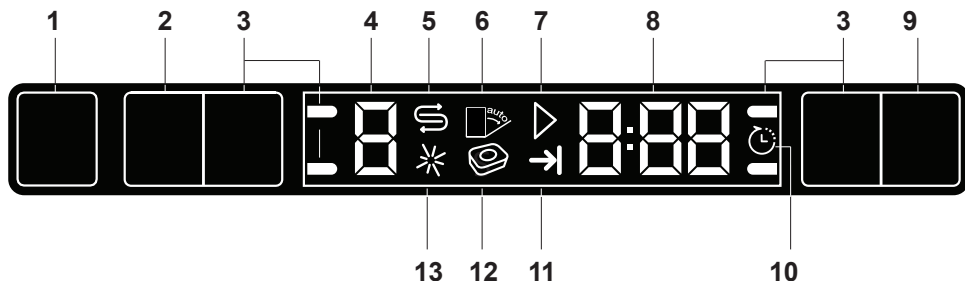
Augšējais galda piederumu grozs

(atkarībā no modeļa)

Augšējais galda piederumu grozs ir paredzēts tādu galda piederumu kā dakšu, nažu u.c. mazgāšanai (piederumi tiek ievietoti starp groza zariem).



5 Iekārtas lietošana



1. Ieslēgšanas/izslēgšanas taustiņš
2. Programmas atlasē/programmas atcelšanas (3 sekundes) taustiņš
3. Funkciju taustiņi
F1 Nepilnās ielādes funkcija
F2 Fast+ Funkcija
F3 Super Rinse Funkcija
F4 AqualIntense Funkcija
4. Programmas indikators
5. Sāls indikators
6. (Bez funkcijas)
7. Sākšanas/atcelšanas indikators
8. Laika aizkaves/programmas laika indikators
9. Laika aizkaves taustiņš
10. Laika aizkaves indikators
11. Programmas beigu indikators
12. (Bez funkcijas)
13. Skalošanas palīdzības indikators

Taustiņi

Ieslēgšanas/izslēgšanas taustiņš

Nospiežot ieslēgšanas/izslēgšanas taustiņu, displejā tiek iedegti indikatori IESLĒGŠANAS pozīcijā. Indikatori tiek izslēgti IZSLĒGŠANAS pozīcijā.

Programmas atlasē/programmas atcelšanas taustiņš

Nospiediet šo taustiņu, līdz programmas indikatorā tiek parādīta vēlamā programma. Lai atceltu darbībā esošu programmu, atveriet izstrādājuma durvis. Nospiediet un turiet nospiestus programmas atlasē/programmas atcelšanas taustiņus 3 sekundes. Pēc laika atskaites (3, 2, 1) tiek parādīts uzraksts "0:01". Aizveriet izstrādājuma durvis un gaidiet, līdz tiks pabeigts ūdens novadīšanas process. Ūdens novadīšana ilgst 2 minūtes, un pēc tam iekārtā tiks atskaņots brīdinājuma signāls.

Funkciju taustiņi

Ja kādu funkcijas taustiņu nospiežat programmas atlasē vai laika aizkaves atlasē laikā, tiks atskaņots apstiprinošs taustiņa signāls, ja atlasītā programma atbalsta attiecīgo funkciju. Funkcija tiks uzskatīta par atlasītu, kad tiks iedegts atlasītās funkcijas indikators.

Lai atceltu atlasīto funkciju, turiet funkcijas taustiņu nospiestu, līdz funkcijas indikators pazūd.

Mašīnas sagatavošana

1. Atveriet trauku mazgājamās mašīnas durvis.
2. Ievietojiet traukus atbilstoši lietotāja rokasgrāmatā sniegtajiem norādījumiem.
3. Pārlicinieties, vai augšējie un apakšējie lāpstiņriteņi griežas brīvi.

4. Ievietojiet mazgāšanas līdzekļa devējā atbilstošu daudzumu mazgāšanas līdzekļa.

Programmas atlase

1. Nospiediet ieslēgšanas/izslēgšanas pogu, lai ieslēgtu iekārtu.
2. Pārbaudiet, vai iedegas sāls un skalošanas palīdzības indikatori, un nepieciešamības gadījumā pievienojiet sāli un/vai skalošanas palīg līdzekli.
3. Skatiet tabulu "Programmu dati un vidējā patēriņa vērtības", lai noteiktu ievietotajiem traukiem piemēroto mazgāšanas programmu.
4. Atlasītā programma tiks sākta, kad aizvērsit mašīnas durvis.

Programmu tabula

Programmas Numurs	0	1	2	3	4	5	6	7	8
Programmas nosaukums	InnerClean	Eco *	Automātiska	AquaFlex	Intensivā	Quick&Shine	GlassCare	Mini	Priekšmazgāšana
Mazgāšanas temperatūra	-	50 °C	45-65 °C	-	70 °C	60 °C	40 °C	35 °C	-
Piemērota	So programmu ir ieteicams izmantot reizi 1-2 mēnešos, lai veiktu mašīnas tīrīšanu un uzņēmto nepieciešamo higiēnu. Programma ir jāizmanto, kamēr mašīna ir tukša. Lai nodrošinātu efektīvu rezultātu, izmantojot šo programmu, ir ieteicams lietot speciālos mašīnas tīrīšanas līdzekļus.	Visekonomiskākā mazgāšanas programma vidēji netīriem ikdienas traukiem, kas pirms mazgāšanas kādu laiku stāvējuši.	Nosaka trauku netīrums pakāpi un automātiski iestata temperatūru, mazgāšanai izmantojama ūdens daudzumu un mazgāšanas ilgumu. Piemērota visiem trauku veidiem.	Tā ir vispiemērotākā ikdienas mazgāšanas programma dažādiem, tostarp arī plastmasas, traukiem. Kamēr trauš ir stīvi trauki tiek mazgāti augšējā grozā, katli un paplātes var tikt mazgāti apakšējā grozā.	Piemērota ārkārtīgi netīriem traukiem, katliem un pannām.	Programma paredz nosmērētu trauku ikdienas mazgāšanai ātrajā režīmā.	Ipaša programma traušu stīva trauku saudzīgai tīrīšanai.	Piemērota mazliet netīriem ikdienas traukiem, no kuriem noslaucītas ēdiena paliekas vai kuri iepriekš notīrīti.	Piemērota ēdiena paliešu notīrīšanai no netīriem traukiem, kas varētas cietas trauku mazgājamojā mašīnā galdušai mazgāšanu šādi novēšot nepatīkamas smakas veidošanos.
Priekšmazgāšana	-	Vidēja	No vidējas līdz lielai	Vidēja	Lielā	Vidēja	Maza	Maza	-
Mazgāšana	-	+	+	+	+	+	+	+	+
Žāvēšana	-	+	+	+	+	+	+	+	-
Ilgums (min.)	75	239	92-173	206	164	58	120	30	15
Ūdens (l)	14,4	8,7	12,6-17,0	16,4	15,2	10,6	12,6	10	3,4
Enerģija (kWh)	0,70	0,73	0,90-1,20	1,30	1,25	1,12	0,93	0,74	-

Tabulā redzamās patēriņa vērtības ir noteiktas standartizētos apstākļos. Tādēļ reālos apstākļos iespējama novirze no šīm vērtībām. * Atsauču programma pārbaudes institūtiem. Pārbaudes saskaņā ar standartu EN 50242, ir jāveic ar pilnu ūdens mīkstinātāja sāls dozatoru un pilnu skalošanas patēriņdzekļa tvertni, izmantojot pārbaudes programmu.

Papildu funkcijas

Trauku mazgājamās mašīnas mazgāšanas programmas ir izstrādātas tā, lai nodrošinātu labāko tīrīšanas efektu, ņemot vērā netīrumu veidu, netīrības pakāpi un mazgājamo trauku īpašības.

Papildu funkcijas ļauj taupīt laiku, ūdeni un enerģiju.



Papildu funkcijas var radīt izmaiņas programmu ilgumā.



Papildu funkcijas nav piemērotas visām mazgāšanas programmām. Papildu funkcijas, kas nav saderīga ar programmu, indikators nebūs aktīvs.

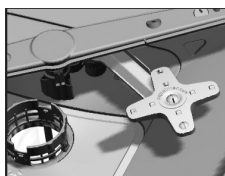
Fast+ Funkcija

Tā saīsina atlasītā mazgāšanas cikla laiku un samazina ūdens patēriņu, iespējot mazgāšanu ar lielāku ūdens spiedienu.

Super Rinse Funkcija

Atkarībā no tā, kādu mazgāšanas līdzekli izmantosit, ja tiks konstatētas problēmas ar mazgāšanas līdzekļa izšķīšanu, no traukiem tiks noņemti visi šī iemesla dēļ radušies traipi, bet trauki tiks optimāli labi noskaloti.

Aqualtense Funkcija



Aqualtense Funkcija lāpstīņritenis, kas atrodas zem apakšējā lāpstīņriteņa, palīdz mazgāt īpaši netīrus traukus, kas ievietoti

apakšējā groza labajā pusē. Lai nodrošinātu vislabākos rezultātus, ievietojiet visnetīrākos traukus priekšpusē pa labi.



Nemēģiniet izņemt Aqualtense Funkcija lāpstīņriteni!

Nepilnās ielādes funkcija

Tā tiek izmantota, lai darbinātu mašīnu, nepielādējot to pilnībā.

1. Ievietojiet traukus mašīnā, kā vēlaties.
2. Ieslēdziet mašīnu, izmantojot ieslēgšanas/izslēgšanas taustiņu.
3. Atlasiet vēlamo programmu un nospiediet nepilnas ielādes taustiņu. Displeja atlasītās funkcijas indikatorā tiks iedegts nepilnas ielādes indikators.
4. Lai sāktu programmu, aizveriet mašīnas durvis.



Izmantojot nepilnas ielādes funkciju, varat taupīt gan ūdeni, gan enerģiju, vienlaikus izmantojot gan mašīnas augšējo, gan apakšējo grozu.

Brīdinājuma signāla skaļuma mainīšana

1. Pēc iekārtas ieslēgšanas vienlaikus nospiediet laika aizkaves taustiņu un taustiņu P/P+. Turiet tos nospiešus, līdz displejā tiek pabeigta laika atskaite 3, 2, 1.
2. Nospiediet taustiņu P/P+, lai aktivizētu pozīciju S:
3. Ikreiz, kad nospiedīsiet laika aizkaves taustiņu, brīdinājuma signāla skaļums tiks mainīts: "S:0" – izslēgts, "S:1" – vidējs un "S:2" – augsts.
4. Ieslēdziet mašīnu, izmantojot ieslēgšanas/izslēgšanas taustiņu, lai saglabātu izmaiņas.



Jūsu iekārtas rūpnīcas iestatījums ir "S:2".

Grīdas apgaismojums Brīdinājums, kas norāda, ka mašīna ir mazgāšanas fāzē

(atkarīgs no modeļa)

Mašīnas mazgāšanas laikā uz grīdas atstaro gaismu. Šī gaisma tiek izslēgta, kad mazgāšana tiek pabeigta.



Grīdas apgaismojums tiek aktivizēts automātiski, kad mazgāšanas programma tiek sākta, un paliek iedegts līdz programmas beigām.



Lietotājs nevar atcelt grīdas apgaismojumu.

Iekšējais apgaismojums

(atkarīgs no modeļa)

Dažiem modeļiem ir iekšējais apgaismojums, kas nodrošina kameras apgaismošanu, kad ir atvērtas durvis.

Iekšējā apgaismojuma iestatījuma maiņa

1. Pēc mašīnas ieslēgšanas vienlaikus nospiediet laika aizkaves taustiņu un taustiņu P+. Turiet tos nospiešus, līdz displejā tiek pabeigta laika atskaite 3, 2, 1.
2. Nospiediet taustiņu P+, lai aktivizētu opciju L: iekšējais apgaismojums tiek izslēgts, izmantojot opciju "L:0", un ieslēgts, izmantojot opciju "L:1". Iestatiet vēlamo opciju, izmantojot laika aizkaves taustiņu.
3. Izslēdziet mašīnu, izmantojot ieslēgšanas/izslēgšanas taustiņu, lai saglabātu izmaiņas.

Funkcija Auto Tablet (Automātiska mazgāšanas tablešu noteikšana)

Funkcija Auto Tablet (Automātiska mazgāšanas tablešu noteikšana) automātiski nosaka kombinētā mazgāšanas tablešu līdzekļa izmantošanu.



Žāvēšana, lietojot šādu mazgāšanas līdzekļu veidu, tiek uzlabota attiecīgi pielāgojot temperatūru un programmas izpildes ilgumu.

Izmantojot šo funkciju, mazgāšanas tablešu lietošanai vairs nav nepieciešama pogu nospiešana.

Funkciju var ieslēgt, ja vēlaties izmantot automātisko noteikšanu.

Lai ieslēgtu/izslēgtu:

1. Pēc veļas mašīnas ieslēgšanas vienlaikus nospiediet laika aizkaves taustiņu un taustiņu P. Turiet nospiešus abus taustiņus, līdz displejā tiek pabeigta laika atskaite 3, 2, 1.
2. Nospiediet taustiņu P, lai aktivizētu opciju a:. Automātiskā mazgāšanas līdzekļa noteikšanas funkcija tiek atspējota, lietojot opciju „a:0”, un iespējota, izmantojot opciju „a:1”. Iestatiet vēlamo opciju, nospiežot laika aizkaves taustiņu.
3. Izslēdziet veļas mašīnu, izmantojot ieslēgšanas/izslēgšanas taustiņu, lai saglabātu izmaiņas.

Mazgāšanas laika ieplānošana

Laika aizkave

Ja jūsu reģionā tiek lietots ekonomiskais elektroenerģijas tarifs, varat izmantot laika aizkaves funkciju, lai traukus mazgātu piemērotā laikā.

Atlasītās programmas darbības sākumu varat atlikt līdz 24 stundām.

1. Nospiediet laika aizkaves funkcijas taustiņu pēc mazgāšanas programmas un citu papildu funkciju atlasē.
2. Nospiežot laika aizkaves taustiņu, displeja informācijas rindīnā tiks parādīts "0:30" un laika aizkaves indikators sāks mirgot.
3. Iestatiet vēlamo laiku, nospiežot laika aizkaves taustiņu. Ikreiz, kad nospiedīsiet taustiņu, laika vērtība tiks palielināta par 30 minūšu soli līdz 6 stundām un pēc tam par 1 stundas soli līdz 24 stundām.
4. Pēc aizkavētā sākuma iestatīšanas aizveriet mašīnas durvis. Kad aizkaves laiks būs beidzies, atlasītā programma tiks sākta automātiski.

Iestatījumu maiņa, kad ir aktīva laika aizkaves funkcija

Kad ir aktivizēta laika aizkaves funkcija, izmaiņas mazgāšanas programmā, papildu funkcijās vai aizkaves laika ilgumā nevar veikt.



Pēc tam, kad programma ir sākta, programmu un papildu funkcijas nevar iestatīt/mainīt.

Laika aizkaves funkcijas atcelšana

Atveriet izstrādājuma durvis. Nospiediet un turiet nospiežot programmas atlasē/programmas atcelšanas taustiņus 3 sekundes. Pēc laika atskaites (3, 2, 1) tiek parādīts uzraksts "0:01". Aizveriet izstrādājuma durvis un gaidiet, līdz tiks pabeigts ūdens novadīšanas process. Ūdens novadīšana ilgst 2 minūtes, un pēc tam iekārtā tiks atskaņots brīdinājuma signāls.



Pēc laika aizkaves funkcijas atcelšanas varat atlasīt un sākt jaunu programmu.



Pēc tam, kad programma tiek sākta, laika aizkaves funkciju nevar iestatīt.

Programmas darbības sākšana

Pēc programmas un papildu funkciju atlasē aizveriet mašīnas durvis, lai to startētu.



Atkarībā no ūdens padeves cietības līmeņa mašīna veic ūdens mīkstināšanu. Mazgāšanas laiks var mainīties programmas darbības laikā atkarībā no ārējās vides, kur jūsu mašīna ir uzstādīta, temperatūras, padeves ūdens temperatūras un trauku daudzuma.



Nekādā gadījumā neatveriet mašīnas durvis, kad mašīna darbojas. Atverot mašīnas durvis, var strauji izplūst tvaiks; rīkojieties piesardzīgi.



Mašīna kādu laiku apturēšanas režīmā būs klusa, lai pilnībā iztecinātu mašīnā un uz traukiem esošo ūdeni un iztīrītu ūdens mīkstinātāju, un pēc tam tā atsāks darboties žāvēšanas režīmā.

Programmas atcelšana

Atveriet izstrādājuma durvis. Nospiediet un turiet nospiežot programmas atlasē/programmas atcelšanas taustiņus 3 sekundes. Pēc laika atskaites (3, 2, 1) tiek parādīts uzraksts "0:01". Aizveriet izstrādājuma durvis un gaidiet, līdz tiks

pabeigts ūdens novadīšanas process. Ūdens novadīšana ilgst 2 minūtes, un pēc tam iekārtā tiks atskaņots brīdinājuma signāls.



Atkarībā no soļa, kādā bija jūsu atceltā programma, mašīnā un/ vai uz mazgātajiem traukiem var būt mazgāšanas līdzeklis vai skalošanas palīg līdzeklis.

Sāls indikators (⊖)

Pārbaudiet displejā sāls indikatoru, lai noskaidrotu, vai trauku mazgājamā mašīnā ir atbilstošs daudzums mīkstināšanas sāls. Kad mašīnas displejā tiek parādīts sāls indikators, sāls tvertne ir atkārtoti jāuzpilda ar sāli.



Ūdens cietības līmeņa regulēšana ir izskaidrot sadaļā Ūdens mīkstināšanas sistēma.

Skalošanas palīdzības indikators (✱)

Pārbaudiet displejā skalošanas palīdzības indikatoru, lai noskaidrotu, vai trauku mazgājamā mašīnā ir atbilstošs daudzums skalošanas palīg līdzekļa. Kad mašīnas displejā tiek parādīts skalošanas palīdzības indikators, skalošanas palīg līdzekļa tvertne ir atkārtoti jāuzpilda ar skalošanas palīg līdzekli.

Skalošanas palīg līdzekļa daudzuma regulēšana

1. Pēc mašīnas ieslēgšanas vienlaikus nospiediet laika aizkaves taustiņu un taustiņu P+. Pēc tam, kad tiek parādīta laika atskaite (3, 2, 1), turiet taustiņus nospiešus kādu laiku.
2. Nospiediet taustiņu P+, lai displejā pārietu uz pozīciju (P).
3. Iestatiet atbilstošo līmeni, izmantojot laika aizkaves taustiņu.

4. Nospiediet ieslēgšanas/izslēgšanas taustiņu, lai iestatījumu saglabātu.

Mazgāšanas palīg līdzeklis netiek izsniegts pozīcijā P:0.

Pozīcijā P:1 tiek izsniegta 1 mazgāšanas palīg līdzekļa deva.

Pozīcijā P:2 tiek izsniegtas 2 mazgāšanas palīg līdzekļa devas.

Pozīcijā P:3 tiek izsniegtas 3 mazgāšanas palīg līdzekļa devas.

Pozīcijā P:4 tiek izsniegtas 4 mazgāšanas palīg līdzekļa devas.

Programmas darbības beigas



Kad jūsu atlasītā programma beidzas, tiek atskaņots brīdinājuma signāls, lai jūs izslēgtu mašīnu. Šis skaņas signāls jūs brīdinās ar noteiktiem intervāliem, pirms tas tiks izslēgts.

Programmas darbības beigu indikators tiks iedegts, kad mazgāšanas programmas darbība būs beigusies.

1. Atveriet mašīnas durvis.
2. Nospiediet ieslēgšanas/izslēgšanas taustiņu, lai mašīnu izslēgtu.
3. Aizveriet krānu.
4. Atvienojiet mašīnu no kontaktligzdas.



Lai taupītu enerģiju, mašīna tiek automātiski izslēgta pēc programmas pabeigšanas vai ja programma netiek sāka.



Pēc mazgāšanas atstājiet traukus mašīnā aptuveni 15 minūtes, lai ļautu tiem atdzist. Trauki nožūs ātrāk, ja šajā laikā mašīnas durvis atstāsī pusvirus. Šis process uzlabos mašīnas žāvēšanas efektivitāti.

Ūdens padeves atteices brīdinājums

Ja ūdens padeve tiek pārtraukta vai ūdens padeves krāns tiek aizgriezts, mašīna nevar saņemt ūdeni, un programmas indikatorā mirgos E:02 ikona. Kamēr problēma pastāv, mazgāšanas programma ir apturēta un mašīna regulāri pārbauda ūdens padevi; kad ūdens padeve tiek atjaunota, E:02 ikona pēc kāda laika pazūd un tiek atsākta mazgāšanas programma.

Pārplūšanas brīdinājums

Ja mašīna saņem pārāk daudz ūdens vai ja kādā komponentā ir noplūde, mašīna to konstatēs un programmas indikatorā sāks mirgot E:01 ikona. Kamēr pārplūšana turpināsies, būs aktīvs drošības algoritms, kā arī tiks mēģināts ūdeni izvadīt. Ja pārplūšana tiek pārtraukta un tiek nodrošināta drošība, E:01 ikona pazūd. Ja E:01 nepazūd, ir radusies pastāvīga kļūme. Šādā gadījumā ir jāsazinās ar pilnvarotu pakalpojumu sniedzēju.

InnerClean

Šo programmu ir ieteicams izmantot reizi 1–2 mēnešos, lai veiktu mašīnas tīrīšanu un uzturētu nepieciešamo higiēnu. Programma ir jāizmanto, kamēr mašīna ir tukša. Lai nodrošinātu efektīvu rezultātu, izmantojot šo programmu, ir ieteicams lietot speciālos mašīnas tīrīšanas līdzekļus.



Neizmantojiet mašīnas tīrīšanas programmu, lai tīrītu traukus. Augstās temperatūras dēļ tā ir kaitīga traukiem.

6 Apkope un tīrīšana

Ja produkts regulāri tiek tīrīts, tā kalpošanas laiks pieaug un samazinās bieži sastopamo problēmu skaits.



Pirms mēģināt veikt tīrīšanu, atvienojiet produktu no elektrotīkla un noslēdziet krānu.



Tīrīšanai neizmantojiet abrazīvas vielas.



Lai nodrošinātu efektīvu mašīnas darbību, tīriet filtru un darbratus vismaz reizi nedēļā.

Produkta ārējās virsmas tīrīšana

Saudzīgi noslaukiet produkta ārējo virsmu un durvju paplāksnes ar maigu tīrīšanas materiālu un mitru drānu. Vadības paneli noslaukiet tikai ar vieglu mitru drānu.

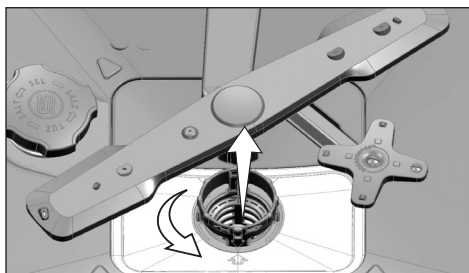
Mašīnas iekšpuses tīrīšana

- Iztīriet mašīnas un tvertnes iekšpusi, izmantojot mazgāšanas programmu ar mazgāšanas līdzekli vai bez tā, ņemot vērā netīrības pakāpi.
- Ja mašīnā ir palicis ūdens, iztecīniet ūdeni, veicot tēmā "Programmas atcelšana" norādītās procedūras. Ja ūdeni nevar iztecīnāt, izņemiet filtrus, kā tas ir izklāstīts sadaļā "Filtru tīrīšana", un pārbaudiet, vai mašīnas apakšdaļā nav uzkrājušies nosēdumi, kas bloķē ūdens plūsmu. Ja nepieciešams, iztīriet.

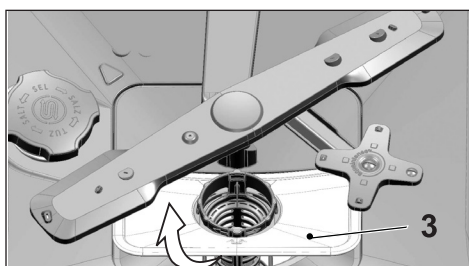
Filtru tīrīšana

Tīriet filtrus vismaz reizi nedēļā, lai nodrošinātu efektīvu mašīnas darbību. Pārbaudiet, vai uz filtriem nav palikušas ēdiena atliekas. Ja uz filtriem ir pārtikas atliekas, izņemiet tos un kārtīgi notīriet zem tekoša ūdens.

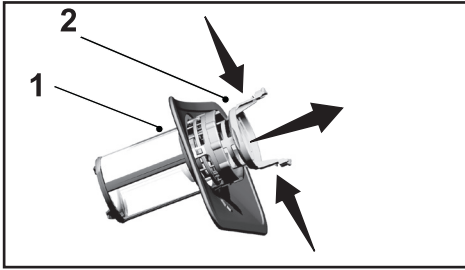
- Pagrieziet mikrofiltra (1) un rupjā filtra (2) komplektu pretēji pulksteņrādītāju kustības virzienam un izvelciet to no tā vietas.



- Izvelciet metāla/plastmasas filtru (3) no tā vietas.



- Iespiediet abus rupjā filtra aizturus un atdaliel rupjo filtru no komplekta.



4. Notīriet visus trīs filtrus zem krāna ūdens, izmantojot suku.
5. Uzlieciet metāla/plastmasas filtru.
6. Ievietojiet rupjo filtru mikrofiltrā. Pārlicinieties, vai tas ir pareizi ievietots. Grieziet rupjo filtru pulksteņrādītāju kustības virzienā, līdz atskan klikšķis.



Neizmantojiet trauku mazgājamo mašīnu bez filtra.



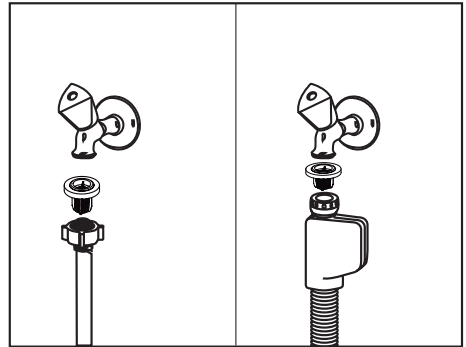
Nepareizi novietoti filtri samazinās mazgāšanas efektivitāti.

Šļūtenes filtra tīršana

Mašīnas bojājumus, ko var izraisīt piemaisījumi, kas nāk no pilsētas ūdens apgādes vai jūsu pašu ūdens sistēmas (piemēram, smilti, netīrumi, rūsa utt.), var novērst, izmantojot ūdens iekļūdes šļūtenei pievienotu filtru. Pārbaudiet filtru un šļūteni regulāri un nepieciešamības gadījumā iztīriet tos.

1. Noslēdziet krānu un noņemiet šļūteni.
2. Kad esat izņēmis filtru, notīriet to zem tekoša ūdens.
3. Ievietojiet iztīrīto filtru atpakaļ šļūtenē tā vietā.
4. Uzstādiet šļūteni uz krāna.

(atkarīgs no modeļa)

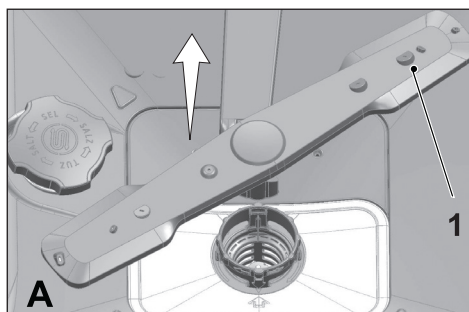


Darbratu tīrīšana

Tīriet darbratus vismaz reizi nedēļā, lai nodrošinātu efektīvu mašīnas darbību.

Apakšējais darbrats

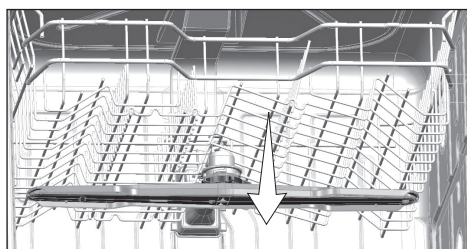
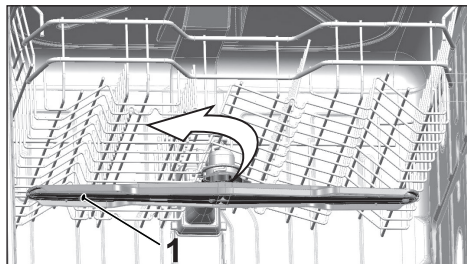
Pārbaudiet, vai apakšējā darbrata (1) atveres nav aizsērējušas. Ja tās ir aizsērējušas, izņemiet un notīriet darbratu. Lai izņemtu apakšējo darbratu, pavelciet to uz augšu.



Augšējais darbrats

Pārbaudiet, vai augšējā darbrata (1) atveres nav aizsērējušas. Ja tās ir aizsērējušas, izņemiet un notīriet darbratu. Lai izņemtu augšējo darbratu, pagrieziet tā uzgriezni pa kreisi.

Uzstādot augšējo darbratu, pārļiecinieties, vai uzgrieznis ir kārtīgi pievilkt.



7 Problēmu novēršana

Mašīnu nevar iedarbināt.

- Barošanas kabelis ir atvienots. >>> Pārbaudiet, vai barošanas kabelis ir iesprausts.
- Ir izsists drošinātājs. >>> Pārbaudiet drošinātājus jūsu mājoklī.
- Ir pārtraukta ūdens padeve. >>> Pārliedcinieties, vai ūdens ieplūde ir atvērta.
- Mašīnas durvis ir atvērtas. >>> Pārliedcinieties, vai esat aizvēris mašīnas durvis.
- Nav nospiesta ieslēgšanas/izslēgšanas poga. >>> Pārliedcinieties, vai esat mašīnu ieslēdzis, nospiežot ieslēgšanas/izslēgšanas pogu.

Trauki pēc mazgāšanas nav tīri

- Trauki mašīnā nav ievietoti pareizā kārtībā. >>> Ievietojiet traukus, kā aprakstīts lietotāja rokasgrāmatā.
- Atlasītā programma nav piemērota. >>> Atlasiet programmu ar augstāku temperatūru un ilgāku cikla laiku.
- Darbrati ir iestrēguši. >>> Pirms sākat programmu, pagrieziet augšējo un apakšējo darbratu ar roku, lai pārliedcinātos, vai tie griežas brīvi.
- Darbrata atveres ir aizsērējušas. >>> Apakšējā un augšējā darbrata atveres var būt aizsērējušas ar ēdienu atliekām, piemēram, citronu kauliņiem. Tīriet darbratus regulāri, kā parādīts sadaļā "Tīrīšana un apkope".
- Filtri ir aizsērējuši. >>> Pārbaudiet, vai filtru sistēma ir tīra. Tīriet filtru sistēmu regulāri, kā parādīts sadaļā "Tīrīšana un apkope".
- Filtri ir nepareizi uzstādīti. >>> Pārbaudiet filtru sistēmu un pārliedcinieties, vai tā ir pareizi uzstādīta.
- Grozi ir pārslogoti. >>> Nepārslogojiet grozus, pārsniedzot to ietilpību.
- Mazgāšanas līdzeklis tiek uzglabāts nepiemērotos apstākļos. >>> Ja izmantojat pulverveida mazgāšanas līdzekli, neuzglabājiet tā iepakojumu mitrā vietā. Ja iespējams, uzglabājiet to slēgtā tvertnē. Lai atvieglotu uzglabāšanu, iesakām izmantot tablešu veida mazgāšanas līdzekļus.
- Nepietiek mazgāšanas līdzekļa. >>> Ja izmantojat pulverveida mazgāšanas līdzekli, regulējiet tā daudzumu atbilstoši trauku netīrības pakāpei un/vai programmas definīcijām. Lai nodrošinātu optimālus rezultātus, iesakām izmantot tablešu veida mazgāšanas līdzekļus.
- Nepietiek skalošanas palīg līdzekļa. >>> Skatiet skalošanas palīg līdzekļa indikatoru un, ja nepieciešams, pievienojiet skalošanas palīg līdzekli. Ja mašīnā ir pietiekami daudz skalošanas palīg līdzekļa, palieliniet skalošanas palīg līdzekļa iestatījumu.
- Mazgāšanas līdzekļa smidzinātāja vāks ir palicis atvērts. >>> Pēc mazgāšanas līdzekļa pievienošanas pārliedcinieties, vai mazgāšanas līdzekļa smidzinātāja vāks ir cieši aizvērts.

Trauki cikla beigās nav sausi

- Trauki mašīnā nav ievietoti pareizā kārtībā. >>> Ievietojiet traukus tā, lai tajos neuzkrātos ūdens.
- Nepietiek skalošanas palīg līdzekļa. >>> Skatiet skalošanas palīg līdzekļa indikatoru un, ja nepieciešams, pievienojiet skalošanas palīg līdzekli. Ja mašīnā ir pietiekami daudz skalošanas palīg līdzekļa, palieliniet skalošanas palīg līdzekļa iestatījumu.

Problēmu novēršana

- Mašīna tiek izkrauta uzreiz pēc programmas beigām. >>> Neizkraujiet mašīnu uzreiz pēc tam, kad tiek pabeigta mazgāšana. Nedaudz atveriet durvis un kādu laiku uzgaidiet, kamēr izplūst iekšpusē esošais tvaiks. Izkraujiet traukus, kad tie atdziest līdz tādām līmenim, kad tiem var pieskarties. Izkraušanu sāciet no apakšējā groza. Tādējādi tiek novērsta ūdens pilēšana no augšējā grozā esošajiem priekšmetiem uz apakšējā grozā esošajiem.
- Atlasītā programma nav piemērota. >>> Tā kā īsās programmās skalošanas temperatūra ir zema, arī žāvēšanas veiktspēja būs zema. Lai palielinātu žāvēšanas veiktspēju, atlasiet ilgākas programmas.
- Virtuves piederumu virsmas kvalitāte ir pasliktinājusies. >>> Vēlamo mazgāšanas veiktspēju nevar nodrošināt, ja piederumu virsma ir nolietojusies, kā arī tie nav piemēroti lietošanai no higiēnas viedokļa. Turklāt pa nolietotām virsmām ūdens plūsma ir traucēta. Tādus virtuves piederumus nav ieteicams mazgāt trauku mazgājamā mašīnā.



Problēmas ar žāvēšanu teflona virtuves piederumu gadījumā ir normālas. Tas ir saistīts ar teflona struktūru. Tā kā ūdens un teflona virsmas spriegums atšķiras, ūdens pīles uz teflona virsmas paliks kā burbuļi.

Uz traukiem paliek tējas, kafijas vai lūpukrāsas traipi.

- Atlasītā programma nav piemērota. >>> Atlasiet programmu ar augstāku temperatūru un ilgāku cikla laiku.
- Virtuves piederumu virsmas kvalitāte ir pasliktinājusies. >>> Tējas un kafijas traipus vai citus krāsvielu plankumus, ja tie ir iespiedušies nolietotās virsmās, trauku mazgājamā mašīnā, iespējams, nevarēs iztīrīt. Vēlamo mazgāšanas veiktspēju nevar nodrošināt, ja piederumu virsma ir nolietojusies, kā arī tie nav piemēroti lietošanai no higiēnas viedokļa. Tādus virtuves piederumus nav ieteicams mazgāt trauku mazgājamā mašīnā.
- Mazgāšanas līdzeklis tiek uzglabāts nepiemērotos apstākļos. >>> Ja izmantojat pulverveida mazgāšanas līdzekli, neuzglabājiet tā iepakojumu mitrā vietā. Ja iespējams, uzglabājiet to slēgtā tvertnē. Lai atvieglotu uzglabāšanu, iesakām izmantot tablešu veida mazgāšanas līdzekļus.

Uz traukiem paliek kaļķa pēdas un stikla piederumu izskats kļūst miglains

- Nepietiek skalošanas palīg līdzekļa. >>> Skatiet skalošanas palīg līdzekļa indikatoru un, ja nepieciešams, pievienojiet skalošanas palīg līdzekli. Ja mašīnā ir pietiekami daudz skalošanas palīg līdzekļa, palieliniet skalošanas palīg līdzekļa iestatījumu.
- Ūdens cietības iestatījums ir zems vai sāls līmenis nav pietiekams >>> Atbilstoši izmēriet padeves ūdens cietību un pārbaudiet ūdens cietības iestatījumu.
- Pastāv sāls noplūde. >>> Pievienojot sāli, centieties to neizbērt ap sāls uzpildes atveri. Pēc uzpildes pabeigšanas pārļiecinieties, vai sāls tvertnes vāks ir cieši aizvērts. Izpildiet pirmsmazgāšanas programmu, lai noņemtu mašīnā izkaisīto sāli. Tā kā zem vāka atlikušie graudi pirmsmazgāšanas laikā izšķīdīs, padarot vāku vaļīgāku, programmas beigās pārbaudiet vāku vēlreiz.

Mašīnā ir atšķirīga smaka



Jaunā mašīnā ir dīvaina smaka. Tā pazudīs pēc dažām mazgāšanas reizēm.

- Filtri ir aizsērējuši. >>> Pārbaudiet, vai filtru sistēma ir tīra. Tīriet filtru sistēmu regulāri, kā parādīts sadaļā "Tīrīšana un apkope".
- Netīri trauki tiek turēti trauku mazgājamā mašīnā 2–3 dienas. >>> Ja neplānojat mašīnu iedarbināt uzreiz pēc tam, kad tajā ievietojat traukus, noņemiet no traukiem ēdiena atliekas un izpildiet pirmsmazgāšanas programmu bez mazgāšanas līdzekļa reizi 2 dienās. Tādos gadījumos neaizveriet mašīnas durvis pilnībā, lai nepieļautu, ka tajā veidojas smaka. Varat arī izmantot komerciāli pieejamus smakas noņēmējus vai mašīnas tīrīšanas līdzekļus.

Uz traukiem redzama rūsa, krāsas maiņa vai virsmas nolietošana

- Pastāv sāls noplūde. >>> Sāls var radīt metāla virsmu pasliktināšanos un oksidēšanos. Pievienojot sāli, centieties to neizbērt ap sāls uzpildes atveri. Pēc uzpildes pabeigšanas pārlicinieties, vai sāls tvertnes vāks ir cieši aizvērts. Izpildiet pirmsmazgāšanas programmu, lai noņemtu mašīnā izkaisīto sāli. Tā kā zem vāka atlikušie graudi pirmsmazgāšanas laikā izšķīdīs, padarot vāku vaļīgāku, programmas beigās pārbaudiet vāku vēlreiz.
- Uz traukiem ilgstoši ir palikušas sāļta ēdiena atliekas. >>> Ja sudraba priekšmeti, uz kuriem ir šādas pārtikas atliekas, tiks uzglabāti mašīnā, netīrumi ir jānoņem, izmantojot pirmsmazgāšanu, vai trauki ir jāmazgā nekavējoties.
- Elektroinstalācija nav zemēta. >>> Pārbaudiet, vai jūsu mašīna ir savienota ar faktisko zemējuma līniju. Pretējā gadījumā statiskā strāva, kas rodas produktā, uz metāla priekšmetu virsmām veido lokus, kas rada poras, noņem virsmas aizsargpārklājumu un izraisa krāsas maiņu.
- Tiek izmantoti intensīvi tīrītāji, piemēram, balinātāji. >>> Metāla virsmu aizsargpārklājums tiek bojāts un laika gaitā zaudē savu efektivitāti, ja tas nonāk saskarē ar tādiem tīrītājiem kā balinātāji. Nemazgājiet traukus ar balinātāju.
- Metāla priekšmeti (jo īpaši, piemēram, naži) tiek izmantoti darbībām, kam tie nav paredzēti. >>> Aizsargslānis uz nažu malām var tikt bojāts, ja tie tiek izmantoti, piemēram, kārbu atvēršanai. Neizmantojiet metāla virtuves piederumus darbībām, kam tie nav paredzēti.
- Sudraba priekšmeti ir izgatavoti no zemas kvalitātes nerūsējošā tērauda. >>> Šādu priekšmetu korodēšana ir neizbēgama; tos nedrīkst mazgāt trauku mazgājamā mašīnā.
- Trauku mazgājamā mašīnā tiek mazgāti jau korodējuši virtuves piederumi. >>> Rūsa uz korodējuša priekšmeta var migrēt uz citām nerūsējošā tērauda virsmām un radīt koroziju arī uz tām. Tādus priekšmetus trauku mazgājamā mašīnā nedrīkst mazgāt.

Mazgāšanas līdzekļa izsmidzinātājā paliek mazgāšanas līdzeklis.

- Pievienojot mazgāšanas līdzekli, mazgāšanas līdzekļa izsmidzinātājs bija mitrs. >>> Pirms mazgāšanas līdzekļa izsmidzinātāja piepildīšanas ar mazgāšanas līdzekli, kārtīgi to izžāvējiet.
- Mazgāšanas līdzeklis tiek pievienots ilgi pirms mazgāšanas. >>> Noteikti pievienojiet mazgāšanas līdzekli īsi pirms mazgāšanas sākšanas.
- Mazgāšanas laikā ir traucēta mazgāšanas līdzekļa izsmidzinātāja vāka atvēršanās. >>> Ievietojiet traukus tā, lai tie netraucētu mazgāšanas līdzekļa izsmidzinātāja vāka atvēršanos un ūdens plūsmu mašīnā no darbratiem.

- Mazgāšanas līdzeklis tiek uzglabāts nepiemērotos apstākļos. >>> Ja izmantojat pulverveida mazgāšanas līdzekli, neuzglabājiet tā iepakojumu mitrā vietā. Ja iespējams, uzglabājiet to slēgtā tvertnē. Lai atvieglotu uzglabāšanu, iesakām izmantot tablešu veida mazgāšanas līdzekļus.
- Darbrata atveres ir aizsērējušas. >>> Apakšējā un augšējā darbrata atveres var būt aizsērējušas ar ēdienu atliekām, piemēram, citronu kauliņiem. Tīriet darbratus regulāri, kā parādīts sadaļā "Tīrīšana un apkope".

Virtuves piederumu dekorācijas un ornamentu nodziest.



Dekorētas glāzes un spīdīgi porcelāna priekšmeti nav piemēroti mazgāšanai trauku mazgājamā mašīnā. Stikla trauku un porcelāna galda piederumu ražotāji arī neiesaka šādus virtuves piederumus mazgāt trauku mazgājamā mašīnā.

Trauki ir saskrāpēti.



Trauku mazgājamā mašīnā nedrīkst mazgāt virtuves piederumus, kas satur alumīniju vai ir no tā ražoti.

- Pastāv sāls noplūde. >>> Pievienojot sāli, centieties to neizbērt ap sāls uzpildes atveri. Izbiris sāls var radīt skrāpējumus. Pēc uzpildes pabeigšanas pārlicinieties, vai sāls tvertnes vāks ir cieši aizvērts. Izpildiet pirmsmazgāšanas programmu, lai noņemtu mašīnā izkaisīto sāli. Tā kā zem vāka atlikušie graudi pirmsmazgāšanas laikā izšķīdīs, padarot vāku vaļīgāku, programmas beigās pārbaudiet vāku vēlreiz.
- Ūdens cietības iestatījums ir zems vai sāls līmenis nav pietiekams >>> Atbilstoši izmēriet padeves ūdens cietību un pārbaudiet ūdens cietības iestatījumu.
- Trauki mašīnā nav ievietoti pareizā kārtībā. >>> Ievietojot glāzes un citus stikla traukus grozā, neatbalstiet tos pret citiem traukiem, bet groza statīva malām vai glāžu atbalsta stiepli. Glāžu sišanās vienai pret otru vai pret citiem traukiem mazgāšanas laikā to virsmās var radīt plaisas vai skrāpējumus.

Uz glāzēm paliek traipi, kas lidzinās piena traipam un ko nevar noņemt, slaukot ar roku. Pavēršot glāzi pret gaismu, ir redzama zilgana/varavīksnes krāsa

- Pārmērīgi tiek izmantots skalošanas palīg līdzeklis. >>> Samaziniet skalošanas palīg līdzekļa iestatījumu. Pievienojot skalošanas palīg līdzekli, notīriet izšļakstījušos skalošanas palīg līdzekli.
- Mīksta ūdens dēļ uz glāzēm ir radusies korozija. >>> Atbilstoši izmēriet padeves ūdens cietību un pārbaudiet ūdens cietības iestatījumu. Ja jūsu padeves ūdens ir mīksts (<5 dH), neizmantojiet sāli. Izvēlieties programmas, kur mazgāšana tiek veikta augstā temperatūrā (piemēram, 60-65 °C). Varat arī izmantot komerciāli pieejamus stikla mazgāšanas aizsarglīdzekļus.

Mašīnā veidojas putas.

- Trauki tiek mazgāti ar rokām, izmantojot mazgāšanas līdzekli, kas paredzēts mazgāšanai ar rokām, bet pirms ievietošanas mašīnā tie netiek noskaloti. >>> Mazgāšanas līdzekļi, kas paredzēts mazgāšanai ar rokām, nesatur vielas pret putošanos. Pirms trauku ievietošanas mašīnā tos nav nepieciešams mazgāt ar rokām. Pietiks, ja noņemsit rupjos netīrumus no traukiem zem tekoša ūdens, izmantojot papīra dvieli vai dakšiņu.
- Pievienojot skalošanas palīg līdzekli, tas ir izlijis mašīnā. >>> Pievienojot skalošanas palīg līdzekli, nodrošiniet, lai tas neizlīst mašīnā. Notīriet izlijušo skalošanas palīg līdzekli ar papīra dvieli.
- Skalošanas palīg līdzekļa tvertnes vāks ir palicis atvērts. >>> Pēc skalošanas palīg līdzekļa pievienošanas pārlicinieties, vai tā tvertnes vāks ir aizvērts.

Virtuves piederumi ir bojāti.

- Trauki mašīnā nav ievietoti pareizā kārtībā. >>> Ievietojiet traukus, kā aprakstīts lietotāja rokasgrāmatā.
- Grozi ir pārslogoti. >>> Nepārslogojiet grozus, pārsniedzot to ietilpību.

Mazgāšanas programmas beigās trauku mazgājamā mašīnā paliek ūdens.

- Filtri ir aizsērējuši. >>> Pārbaudiet, vai filtru sistēma ir tīra. Tīriet filtru sistēmu regulāri, kā parādīts sadaļā "Tīrīšana un apkope".
- Izvades šļūtene ir aizsērējusi/bloķēta. >>> Pārbaudiet izvades šļūteni. Ja nepieciešams, noņemiet izvades šļūteni, iztīriet aizsērējumu un ievietojiet to, kā parādīts lietotāja rokasgrāmatā.



Ja problēmu nevarat novērst, lai gan sekojat šajā sadaļā sniegtajiem norādījumiem, sazinieties ar izplatītāju vai pilnvarotu servisa pārstāvi. Nekādā gadījumā nemēģiniet labot produktu, kas nedarbojas, pats.

